

TYSTOR WP1220 Svenska

TYSTOR WP1220 Batteriladdare är avsedd för blybatterier och godkänd för fast montering i 12V elsystem.

Vid laddning behöver man varken skruva av batteriets cellproppar eller demontera batterikablarna. Batteritillverkarnas anvisningar om skötsel, efterfyllning av destillerat vatten, rengöring o.dyl. måste följas.
OBS! Kontrollera batteriets vätskenivå regelbundet.
Anslutning till 230V sker via den medföljande nätkabeln.

MONTERING

TYSTOR WP1220 batteriladdare arbetar mellan -20°C och +30°C och med begränsad kapacitet till +60°C.
TYSTOR WP1220 batteriladdare kan monteras vertikalt eller horisontellt. Kontakten (bild B) får endast användas för service/omprogrammering eller för annan specificerad applikation.
Inga speciella regler är nödvändiga med hänsyn till elektromagnetisk interferens.

Monteringen skall vara fackmannamässig utförd, tänk på att batteriladdaren kan utsättas för vibrationer.

12V kablarets längd är 2 m och kan kortas till önskad längd, ev. förlängning skall göras med lödfog och nötskydd.
OBS! Batterikabeln bör anslutas direkt på batteripolskorna, uttag längs batterikablarna får ej förekomma.
Om batterikablarna kortsluts eller polvänds, stängs laddströmmen av. Efter att batterikablarna kopplats rätt börjar batteriladdaren att ladda batteriet.

INDIKERINGAR

Se Bild C

UNDERHÅLL

Endast normal rengöring från damm och liknande får ske. Koppla ur laddaren och använd en ren fuktad trasa. Använd aldrig alkohol eller oljebaserade rengöringsmedel.

DEPOSITION/RETUR "end of life"

Deposition/retur skall göras enligt gällande regler för varje land. Produkten är inte klassad som farligt avfall.

TRANSPORT

Temperaturområdet för transport är -40 till +85 °C.

TYSTOR WP1220 Dansk

TYSTOR WP1220 beregnet til opladning af åbne såvel som lukkede/ventilregulerede blybatterier og godkendt til fast montering i 12 V elsystemer. Ved ladning behøver man hverken skrue batteriets cellepropper af eller demontere batterikablerne.

Batteriproducentens anvisninger om vedligeholdelse, efterfyldning af destilleret vand, rengøring o.lign. skal dog følges.
OBS! Kontroller batteriets vædskestand et par gange årligt.
Tilslutning til 230 V sker via det medfølgende netkabel.

MONTERING

TYSTOR WP1220 Batterilader fungerer mellem -20°C og +30°C og med begrænset kapacitet op til +60°C.
TYSTOR WP1220 kan monteres hængende eller liggende horisontalt. Kontakten (billede B) må kun bruges ved service og/eller omprogrammering eller anden specificeret brug.
Icke speciella regler är nödvändiga med hänsyn till elektromagnetisk interferens.

Monteringen skal udføres håndværksmæssigt korrekt, tænke på at batteriladeren kan udsættes for vibrationer.

12V kables længde er 2 m og kan kortes ned til ønsket længde. Evt. forlængelse skal samles med samlemuffer, der presses og varmekrympes på max. 10 cm fra laderen.

OBS! Batterikablerne skal tilsluttes direkte på batteripolerne, udtag langs batterikablerne må ikke forekomme.
Hvis batterikablerne kortsluttes eller polvendes, afbrydes ladestrømmen.
Efter at batterikablerne er blevet tilsluttet korrekt til plus og minus, begynder batteriladeren at lade batteriet.

INDIKERINGAR

Se Billede C

VEDLIGEHOLDELSE

Den eneste nødvendige vedligeholdelse er rengøring. Tag altid 230 volt stikket ud for vedligeholdelse. Fjern støv og lign. fra laderen med en blød fugtig klud. Brug aldrig sprit- salmiak- eller oliebaserede væsker til rengøring.

BORTSKAFFELSE/ Når produktet skal smides ud.

Ved bortskaflelse, når laderen skal smides ud, skal gældende regler for affaldshåndtering følges. Dette produkt er ikke klassificeret som farligt affald. Bortskaffes sammen med andet elektronik affald.

TRANSPORT.

Temperaturområde for transport er -40°C til +85°C.

TYSTOR WP1220 Norsk

TYSTOR WP1220 Batterilader er laget for blybatterier og godkjent for fast montering i 12V elsystem.

Ved ladning behøver man verken skru av batteriets cellepropper eller demontere batterikablene. Batteriproducentens veiledning om vedlikehold, etterfylling av destillert vann, rengjøring m.m. må følges.
OBS! Kontroller batteriets væskenivå regelmessig.
Tilkobling til 230V skjer via den medfølgende nettkabelen.

MONTERING

TYSTOR WP1220 batterilader arbeider mellom 20°C og +30°C og har begrenset kapasitet opp til +60°C.
TYSTOR WP1220 Batterilader kan monteres vertikalt eller horisontalt. Kontakten (figur B) skal bare brukes for service/omprogrammering eller for annen spesifisert applikasjon.
Ingen spesielle forholdsregler er nødvendige med hensyn til elektromagnetisk interferens.

Montering skal være fagmessig utført, tenk også på at laderen kan utsettes for vibrasjoner.

12V kablens lengde er 2m og kan kuttes til ønsket lengde. Eventuell forlengning må loddas.

OBS! Batterikabelen bør kobles direkte på batteripolene, uttak på batterikablene må ikke forekomme.
Hvis batterikablene kortsluttes eller polene vendes (snus), stenges ladestrømmen.
Når batterikablene er koblet riktig, vil laderen begynne å lade batteriet.

VARSELLAMPER

Se Bilde C.

VEDLIKEHOLD:

Bare normal rengjøring på grunn av støv og lignende er nødvendig. Laderen kobles fra nettspenning og gjøres ren med en ren fuktig klut. Bruk ikke alkoholdholdige eller oljebaserte væsker til rengjøring.

DEPONERING.

Deposering/retur skal skje etter regler for gjeldende land. Produktet er ikke klassifisert som farlig avfall.

TRANSPORT:

Temperaturområde for transport er -40°C til +85°C.

Tekniske data WP1220	
Inspänning	100-240VAC 50-60Hz
Systemspänning	12V
Laddningsspänning, max	15,0V
Laddningsspänning, bevakning	13,8V
Max laddström	20A
Ineffekt	300W
Egenförbrukning	1mA
Längd / Bredd / Höjd	Bild A
Vikt med kablar	2,2kg

Vi förbehåller oss rätten till tekniska ändringar utan föregående meddelande.
För senaste information, besök vår hemsida www.tystor.com.

Tekniske data WP1220	
Inspänning	100-240VAC 50-60Hz
Systemspänning	12V
Ladespänning, max	15,0V
Ladespänning, övervakning	13,8V
Max. ladeström	20A
Tilslutningseffekt	300W
Egetforbruk	1mA
Længde / Bredd / Højde	Bild A
Vægt med kabler	2,2kg

Vi forbeholder os retten til tekniske ændringer uden forudgående varsel.
For nyeste information, besøg vår hjemmeside www.tystor.com og www.kjoeller.com

Tekniske data WP1220	
Spänning	100-240VAC 50-60Hz
Systemspänning	12V
Ladningsspänning, max	15,0V
Ladningsspänning, övervakning	13,8V
Maks ladeström	20A
Ineffekt	300W
Egenforbruk	1mA
Lengde/Bredd/Højde	Bild A
Vekt med kabler	2,2kg

Vi forbeholder oss retten til tekniske endringer uten ytterligere varsler.
Besök vår hjemmeside www.tystor.com og se siste nytt.

TYSTOR WP1220 English

TYSTOR WP1220 Battery Charger is intended for charging lead-acid batteries and is approved for fixed mounting to a 12V electrical system. During charging, it is not necessary to unscrew the battery cell caps or to disconnect the battery cables.

The battery manufacturer's instructions on care, subsequent topping-up with distilled water, cleaning, etc. must be followed.

NOTE! Check the electrolyte level of the battery at regular intervals.

Connection to 230V takes place with the attached cable.

INSTALLATION

TYSTOR WP1220 Battery Charger operate fully between -20°C and +30°C, and with reduced capacity up to +60°C.

TYSTOR WP1220 chargers may be mounted vertically or horizontally. The Contact (picture B) may only be used for service/reprogramming purpose or other specified application.

No special precautions regarding electromagnetic interference are necessary.

The installation must be performed in a workmanlike manner, keep in mind that the battery charger is exposed to vibrations.

The battery cables length are 2 m and can be shortened or extended to suitable length. Any extension joint must be soldered and electrical isolated. **NOTE!** The battery cable should be connected directly to the battery terminal studs, connections along the battery cables are not permitted. If the battery cables are connected wrong or short circuit, the charging current will be shut off.

After the battery cables have been correct connected, the battery charger will start to operate properly.

INDICATORS

See picture C.

MAINTENANCE

Only ordinary house hold maintenance is required. Disconnect the charger from the mains before any maintenance. Remove dust and similar from the unit with a soft moist cloth. Do not use any alcoholic or oil based fluid for cleaning.

DEPOSITION/RETURN AT END OF LIFE.

Deposition/return at end of life must follow the rules for electronic equipment in your country. The product is not classified as dangerous waste.

TRANSPORTATION.

Environmental condition for transportation is -40 to +85 deg. Celsius.

Technical data WP1220	
Input voltage	100-240VAC 50-60Hz
System voltage	12V
Charging voltage, max	15,0V
Charging voltage, controlled level	13,8V
Max charging current	20A
Rated power	300W
Consumption	1mA
Length / Width / Height	Bild A
Weight with cables	2,2kg

We reserve the right to change technical data without prior notice.
For latest information, visit our home page www.tystor.com

TYSTOR WP1220Suomeksi

TYSTOR WP1220 Akun lataaja on tarkoitettu lyijyakkuille ja hyväksytytu kiinteään asennukseen 12V systeemissä.

Ladattessa ei tarvitse ruuvata akun kennoproppuja irti tai irrottaa akun kaapeleita. Akkuvalmistajan ohjeita hoidosta, täytöstä tislattulla vedellä, puhdistuksesta ja senkaltaisesta täytyt seurata.

HUOMIO! Tarkasta akunnestetaso säännöllisesti.

Liittyminen 230:n V tapahtuu asennetun verkkoakaapin kautta.

ASENNUS

TYSTOR WP1220 akun lataaja työskentelee 20°C ja +30°C väliin 11 ja rajoitettuilla +60° :n asti. Akun lataajaa ei saa altistaa sateelle. TYSTOR WP1220 lataajan voi asentaa pystyyn vaakasuoraan. Asettua yhteyteen (kuva B) toukkouu ainoa olla käytetty ajaksi asepalvelus reprogramming aikoa eli toinen määrätty ahkenuus. Ei ylimääräinen juna ehkäisytöimi jtk koskien elektromagneettinen sekaantuminen aari pakollinen.

Asennuksen pitää olla ammattimiesmäisesti suoritettu, ajattele että akunlataaja voi altistua värähdyksille.

12V kaapelipituus on 2 m ja voidaan lyhentää toivottuun pituuteen, mahdollinen pidentäminen tehdään valuliitoksella ja pähkinäsuojuksella.

HUOMIO! Akun kaapelit pitäisi liittää suoraan akun napoihin, ulosottoa akunkaapelien milalla ei saa ilmetä.

Jos akunkaapelit lyhytsuovat tai napakännennetään sulkeutuu latausvirta pois. Punainen lamppeu syttyy varoitukseksi.

ILMOITUKSIA

Katso kuva C.

ELATUS

Ainoa arki- hankkia asunto estää elatus on required. Disconnect sotaratsu polveutua pääputki aiemmin jokin maintenance. Remove pölyttää ja rinnakkainen polveutua aggregaatti avulla heikko kostea kangas ei apu jokin alkoholipitoinen eli nafta pitää keskuspaikkanaan juokseva aine ajaksi aivan.

VIRALTAPANO / EDESTAKAINEN AIKAA HÄNTÄPÄÄ -lta Elinikäinen.

Viraltpano / edestakainen aikaa häntäpää -lta elinikäinen raivo harjoittaa säännöt ajaksi elektroninen kalusto kotona sinun country. The hedelmä on ei luokiteltu koska vaarallinen haaskata.

KULJETTAMINEN

Ympäristönsuojelijaj asema ajaksi kuljettaminen on 40 jotta +85 C°.

Teknillistä data WP1220	
Sisäjännite	100-240VAC 50-60Hz
Systeemijännite	12V
Latausjännite maksaa	15,0V
Latausjännite vartiointi	13,8V
Maksimilatausvirta	20A
Tehoton	300W
Maksimilatausvirta	1mA
Pituus/Leveys/Korkeus	Bild A
Paino kaapeleitten	2,2kg

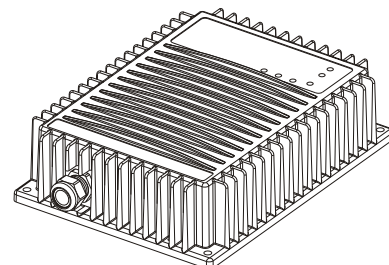
Me pidämme meille oikeuden teknillisiin muutoksiin ilman edelläkäypää ilmoitusta.
Myöhäisimmän informaation takia vierailkaa meidän kotisivuilla www.tystor.com.

TYSTOR® WP1220

**BRUKSANVISNING MANUAL
BRUGSANVISNING KÄYTTÖOHJE
BEDIENUNGSANLEITUNG**

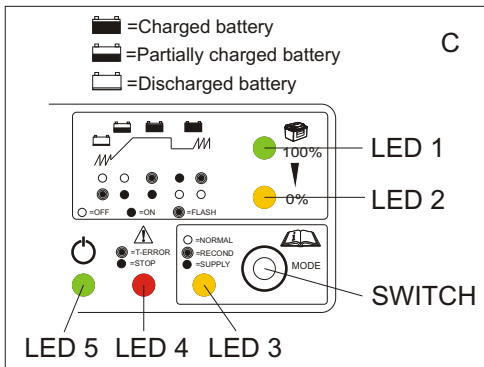
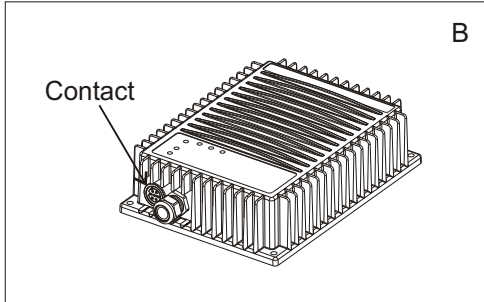
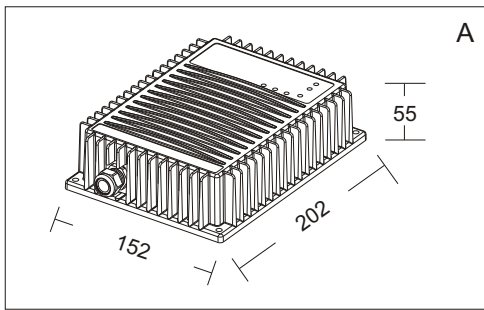
**Batteriladdare Battery charger
Batterilader Akkularaajat**

**Ladegerät
12V 20A**



TYSTOR BATTERYCHARGERS

TYSTOR AB
Nilsbol • S-64295 Flen • SWEDEN
Tel +46(0)157 70450 Fax +46(0)157 70454
www.tystor.com sales@tystor.com



LED5 lyser grön
Nätspänning ansluten

LED2 blinkar gul.
Batteritest

Därefter **Mjukstart** max 10A
till 12V.näs.Vid defekt batteri
avbryts startförsöket efter 4h.
Röd LED4 tänds.

LED2 lyser gul.
Bulk-laddning
20A i max 20h

LED2 lyser gul + LED1
blinkar grönt.
Absorption-laddning.
14,4V 4h efter att strömmen
sjunkit till 3A,max 12h.
Därefter **Analys** testar
batteriet i 2min
Därefter **Recond** om valet
gjorts (se nedan).

LED1 lyser grön.
Underhållsladdning
Float 13,80V max 7A

LED1 blinkar grön.
Utjämningsladdning
15min per dygn max 5A.

LED3 släckt
Normal laddning vald via
SWITCH.

LED3 blinkar gul.
Recond laddning läggs till
efter Analys.
15,00V 5A i max 4h.

LED3 lyser gul.
Supply läge.
13,80V 20A fast utspänning.

---FELFUNKTIONER ---

LED4 blinkar röd.
Defekt yttre tempensor.
Laddning enl. +25°C sker.

LED4 lyser röd.
Laddningen avbruten pga
defekt eller urkopplat batteri.
Stäng av laddaren och
åtgärda.



LED5 is green.
Mains connected.



LED2 flashing yellow.
Test of battery



Followed by **Softstart** max
10A until 12V is reach.
Interrupted after 4h.
LED4 red - faulty battery.



LED2 is yellow.
Bulk charge
20A for max 20h



LED2 is yellow + LED1
flashing green
Absorption charge
14,4V until 4h after the current
dropped to 3A,max 12h.
Followed by **Analysis**
checking the battery for 2min.
Followed by **Recond** if
selected (se below).



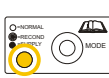
LED1 is green.
Maintenance charge
Float charge 13,8V max 7A



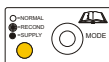
LED1 flashing green.
Equalization charge 5A
15min/day.



LED3 dark
Normal mode selected by
SWITCH.



LED3 flashing yellow.
Recond charge added after
Analysis. 15,0V at 5A max 4h.



LED3 is yellow.
Supply mode.
13,8V 20A constant.



LED4 flashing red.
Damaged ext. temp sensor.
Charging at +25°C condition.



LED4 is red.
Charger halted by defective or
disconnected battery.
Disconnect mains and check.

TYSTOR WP1220 Deutsch

TYSTOR WP1220 ist zum Laden von sowohl geschlossenen / ventilregulierende Bleibatterien gebaut als auch zur stationären Anbringung in 12 V Elektro-Systemen zugelassen.

Beim Laden ist es nicht nötig die Zellstopfen abzuschrauben oder die Batterie abzunehmen. Die Anweisungen des Produzenten der Batterie bezüglich Wartung, Nachfüllen von destilliertem Wasser, Reinigung u.a. sind doch Folge zu leisten. Bitte bemerken! Kontrollieren Sie den Flüssigkeitsstand der Batterie regelmäßig.

Anschluss an 230 V geschieht mit dem mitgelieferten Netzkabel.

MONTAGE

TYSTOR WP1220 Batterieladegerät funktioniert zwischen -20°C und +30°C und mit begrenzter Kapazität bis zu +60°C.

TYSTOR WP1220 kann hängend oder horizontal liegend angebracht werden. Der Kontakt (Bild B) darf nur für Dienst/ neu programmier Zweck oder andere spezifizierte Anwendung nur benutzt werden. Keine speziellen Vorkehrungen betreffend elektromagnetische Störung sind notwendig.

Die Montage muss korrekt ausgeführt werden denken Sie daran, dass das Batterieladegerät Vibrationen ausgesetzt wird.

Die Länge des 12V Kabels ist 2 m und kann auf gewünschte Länge gekürzt werden. Eine eventuelle Verlängerung wird mit Verbindungsmuffen angeschlossen und angeschweisst max. 10 cm vom Ladegerät. Bitte bemerken! Die Batteriekabel müssen direkt an die Batteriepole angeschlossen werden. Abgriffstellen entlang der Batteriekabel dürfen nicht vorkommen. Falls die Batteriekabel kurzgeschlossen oder polgewendet werden, wird der Ladestrom unterbrochen. Nachdem die Batteriekabel korrekt an Plus und Minus angeschlossen worden sind, beginnt das Batterieladegerät die Batterie zu laden.

ANZEIGEN

Siehe Bild C

AUFRECHTERHALTUNG

Einzig alltäglich Haus hold Aufrechterhaltung ist erforderlich. Disconnect das Aufladegerät ab das Hauptnetz bevor beliebig Aufrechterhaltung. Remove Abrieb und gleichartig ab das Ladegeräte bei ein sanft feucht Stoff.

Nicht Anwendung beliebig Alkohohlöser oder Öl gegründet dünnflüssig als abputzend.

ABLAGE/ AM ENDE AUS LEBEN.

Ablage/ am Ende aus Leben gemusst follow das beherrscht als elektronisch Apparat an deine Gegend. Das Erzeugnis ist nicht eingestuft als gefahrbringend Abfall.

BEFÖRDERUNGSMITTEL

Klimazustand für Transport ist -40 bis +85 Grad. Celsius.

Technische Daten WP1220

Spannung	100-240VAC 50-60Hz
Betriebsspannung	12V
Ladespannung, maximal	15,0V
Ladespannung, bewachung	13,8V
Max. Ladestrom	20A
Anschlussleistung	300W
Eigenverbrauch	1mA
Länge / Breite / Höhe	Bild A
Gewicht mit Kabeln	2,2kg

Wir behalten uns das Recht auf technische Änderungen ohne Vorwarnung vor. Für aktuelle Informationen besuchen Sie bitte unsere Website www.tystor.com.

Artikelnummer / Partlist	TYSTOR WP1220	290-006
Fjärrindikering	Remote ind.panel	810-084

DECLARATION OF CONFORMITY

according to the
Low Voltage Directive, 73/23/EEC, the EMC Directive, 89/336/EEC,
including
amendments by the CE marking Directive, 93/68/EEC

Product	Type designation
Battery charger	WP1220

The following harmonised European standards or technical specifications have been applied :

Standards	Test reports issued by	Regarding
EN 60 335-1	NEMKO AS	electrical safety
EN 60 335-2-29	NEMKO AS	electrical safety
EN 60 601-1	NEMKO AS	electrical safety
EN 50 081-1	NEMKO AS	EMC-emission
EN 50 082-1	NEMKO AS	EMC-emission
EN 61 000-3-2	NEMKO AS	EMC-emission
EN 61 000-3-3	NEMKO AS	EMC-emission
EN 60 601-1-2	NEMKO AS	EMC-emission

- The products comply with the LVD safety standards as per above.
- We have an internal production control system that ensures compliance between the manufactured products and the technical documentation.
- The products comply with the harmonised EMC standards as per above.

The products are CE marked in -06.
As manufacturer, we declare under our sole responsibility that the equipment follows the provisions of the Directives stated above.

Flen, Oct 6, 2006

Tomas Fahlman
Manager

GARANTI

För våra produkter lämnas 2 års garanti räknat från försäljningsdatum. Garantin omfattar fabriktions- och materialfel. Skador som orsakats av felaktig montering och skötsel ersättes ej. Garantiersättning enligt svensk praxis kan endast åberopas tillsammans med inköpskvitto varav framgår varutyp, datum och försäljningsställe. Vid eventuell reklamation skickas den felaktiga varan eller i förekommande fall utbytbar defekt detalj tillsammans med kvitto enligt ovan och genom återförsäljarens försorg till :
TYSTOR AB, Nilsboi, 642 95 FLEN.

GARANTI

För vore produkter gives 2 års garanti fra fabrikken samt 3 års KJØLLER-garanti regnet fra salgsdato til forbrugeren. Garantien omfatter fabriktionsfejl- og materialfejl. Skader, som er forårsaget af fejlmontage, fejlbrug eller volds erstattes ikke. Garantiersättning i henhold til dansk praksis. Forbrugeren skal fremlægge kvittering for varen med dato og salgssted anført. Ved eventuel reklamation sendes den defekte del sammen med kvittering til forhandleren som besørger denne videresendt til importøren:
KJØLLER, Røvsingsgade 82, 2200 Kbh. N,
tel 35 82 95 00 fax 35 82 50 95 www.kjoeller.com, info@kjoeller.com

GARANTI

För våra produkter gis garanti i henhold til gældende købslov. Garantien omfatter fabriktions- og materialfejl. Skader forårsaget ved fejl behandling eller montering erstattes ikke. Garantiersättning i henhold til norsk praksis kan påregnes ved presentasjon av datostemplet kvittering som må inneholde varetype, dato og forhandler. Ved eventuell reklamasjon sendes den defekte del sammen med innkjøpskvitteringen til forhandleren som besørger denne videresendt til importøren.

GUARANTEE

We grant a 24-month guarantee for the product commencing on the date of purchase. The guarantee applies to defects in material or workmanship. Damage arising from incorrect assembly or improper use is not covered by this guarantee. In the event of a claim under this guarantee, hand in the defective product or part with the original invoice to your Tystor dealer. The dealer forwards the product/part to the importer. The guarantee is only valid if the article, the date and place of purchase are specified on the invoice. All other claims are excluded from this guarantee unless our liability is mandatory by law.

TAKUU

Takuu on voimassa kaksi vuotta ostopäivästä lukien. Takuu koskee valmistus-, aine- ja rakennevirheitä. Vahinkoja, jotka aiheutuvat virheellisestä asennuksesta tai hoidosta, emme korva. Takuukorvaus voidaan suomalaisen käytännön mukaan esittää ainoastaan ostokuittiin yhteydessä, mistä ilmenee päiväs, tavaratyyppi ja myyntipaikka. Mahdollisessa korvausvaatimustapauksessa lähetetään viallinen laite tai vaihdettavissa oleva viollittunut osa sekä ostokuitti jälleennejyjälle, joka toimittaa sen maahantuojalle.

GARANTIE

Wir übernehmen für unser Produkt eine Garantie von 24 Monate ab Kaufdatum. Die Garantie fasst Material- und Herstellungsfehler um. Von der Garantie sind Schäden, die auf unsachgemäßen Einbau oder Gerbrausch zurückzuführen sind, ausgenommen. Im Garantiefall geben Sie bitte das defekte Gerät oder Teil zusammen mit dem Originalrechnung Ihrem Tystor Händler. Der Händler leitet das Gerät/Teil an den Importeur weiter. Die Garantie hat nur Gültigkeit, wenn Artikel, Kaufdatum und Verkaufsstelle auf der Originalrechnung spezifiziert sind. Art aus dieser Garantie sind ausgeschlossen, soweit nicht unsere Haftung zwingend vorgeschrieben ist.