

## MONITOR 10 Svenska

MONITOR 10 finns i en 12V och en 24V version.

MONITOR 10 är ett effektivt djupurladdningsskydd för blybatterier.

Den kopplar från belastningen vid inställd spänning.

Denna sense-typ övervakar ett anslutet batteri.

Via en potentialfri växlande kontakt kan önskad belastningar kopplas bort när larm-nivån är nådd, se Bild A.

Alternativt kan den växlande kontakten koppla in en reservkälla till belastningen vid utlöst larm, se Bild C.

MONITOR 10 har dessutom utgång för en extern larmpanel.

MONITOR 10 är justerbar och kan lätt ställas in på lämplig brytspänning för att önskad restkapacitet skall erhållas i batteriet oberoende av applikationen.

MONITOR 10 återställs automatiskt så snart batteriet återladdas - ingen resetknapp.

### MONTERING

MONITOR 10 arbetar mellan -20°C och +60°C.

MONITOR 10 får monteras valfritt i torr miljö.

I fuktig miljö rekommenderas montage med anslutningarna nedåt för minsta möjliga korrosionsrisk av anslutningarna.

Monteringen skall vara fackmannamässigt utförd, tänk på att Monitor 10 kan utsättas för vibrationer.

### INDIKERINGAR

MONITOR 10 har en flerfärgad lysdiod, se Bild B.

Blinkande Röd/Grön = Aktivering ( tillslag ) sker inom 5 sek.

Fast Grön = Aktiv ( tillslagen )

Släckt = Larm-nivån passerad , frånslag sker inom ca 5 sek.

Blinkande Röd = Larm utlöst

### TRIMNING

Tillslagsspänningen ( återställning ) är förprogrammerad.

Frånslagsspänningen ( utlöst larm ) kan finjusteras efter önskemål.

Justeringen sker via den åtkomliga trimmern , se Bild B

### LARMPANEL( tillbehör )

Larmpanelen ansluts till pin 1 & 2 på MONITOR 10 , se Bild A.

Lampan på larmpanelen blinkar vid utlöst larm-nivå.

### UNDERHÅLL

Endast normal rengöring från damm och liknande får ske. Använd en ren fuktad trasa. Använd aldrig alkohol eller oljebaserade rengöringsmedel.

### DEPOSITION/RETUR "end of life"

Deposition/retur skall göras enligt gällande regler för varje land.

Produkten är inte klassad som farligt avfall.

### TRANSPORT

Temperaturområdet för transport är -40 till +85 °C

## MONITOR 10 English

MONITOR 10 is available in a 12V and a 24V version.

MONITOR 10 is an effective guard against deep discharging of lead acid batteries.

It will automatically disengage load at calibrated cutoff voltage level.

The 2-way switch inside Monitor 10 allow supervised loads to be disconnected at alarm trip level, study picture A.

The 2-way switch can also be used to changeover to a second spare source at alarm trip level, study picture C.

MONITOR 10 has also an output for a external alarm panel.

MONITOR 10 is adjustable and can easily be set to a voltage corresponding to needed rest capacity.

MONITOR 10 has an inbuild automatic reset function activated as soon as the battery is recharge - no user intervention is needed.

### INSTALLATION

MONITOR 10 operates fully between -20°C and +60°C.

MONITOR 10 may be freely mounted in dry environments.

It is recommended to mount the unit with the connector downwards in moisture enviroments to avoid oxidation of the connectors.

The installation must be performed in a workmanlike manner, keep in mind that the battery charger is exposed to vibrations.

### INDICATORS

MONITOR 10 has a multi-colour led, study picture B.

Flashing Red/Green = Activation period, 5 sek.

Steady Green = Activated ( on )

Dark = Alarm-level reached, off state will be in 5 sek.

Flashing Red = Alarm ( off )

### ADJUSTMENT

Reset level ( on ) is preprogrammed.

Alarm-level ( off ) may be trimmed as requested.

Adjustment is done by the trimmer , study picture B.

### ALARM PANEL ( option )

The alarm panel shall be connected to pin 1 & 2 on MONITOR 10, study picture A

The lamp on the panel will flash when the alarm is triggered

### MAINTENANCE

Only ordinary house hold maintenance is required. Remove dust and similar from the unit with a soft moist cloth. Do not use any alcoholic or oil based fluid for cleaning.

### DEPOSITION/RETURN AT END OF LIFE.

Deposition/return at end of life must follow the rules for electronic equipment in your country. The product is not classified as dangerous waste.

### TRANSPORTATION.

Environmental condition for transportation is -40 to +85 deg. Celsius.

### Artikelnummer / Partist

Larmpanel BV10SE 5m Alarm panel BV10SE 5m 810-103

### DECLARATION OF CONFORMITY

according to the

Low Voltage Directive, 2014/35/EU, the EMC Directive, 2014/30/EU,

including

amendments by the CE marking Directive, 93/68/EEC

#### Product

Battery guard

#### Type designation

BV10

The following harmonised European standards or technical specifications have been applied :

#### Standards

EN 50 081-1

EN 50 082-1

#### Test reports issued by

TYSTOR AB

TYSTOR AB

#### Regarding

EMC-emission

EMC-immunity

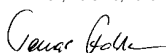
• We have an internal production control system that ensures compliance between the manufactured products and the technical documentation.

• The products comply with the harmonised EMC standards as per above.

The products are CE marked in -16 and are not intended for US or Canadian markets.

As manufacturer, we declare under our sole responsibility that the equipment follows the provisions of the Directives stated above.

Flen, Mars 29, 2016



Tomas Fahlman  
Manager

Intentionally left blank

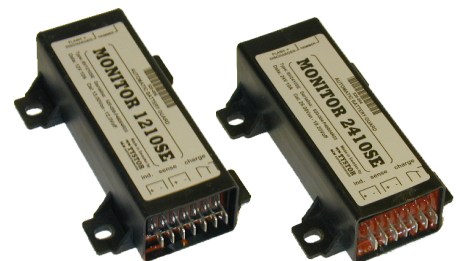
Intentionally left blank

# MONITOR® BV10-series

## BRUKSANVISNING MANUAL

## Underspänningskydd Battery Guard

### 12/24V - 10A

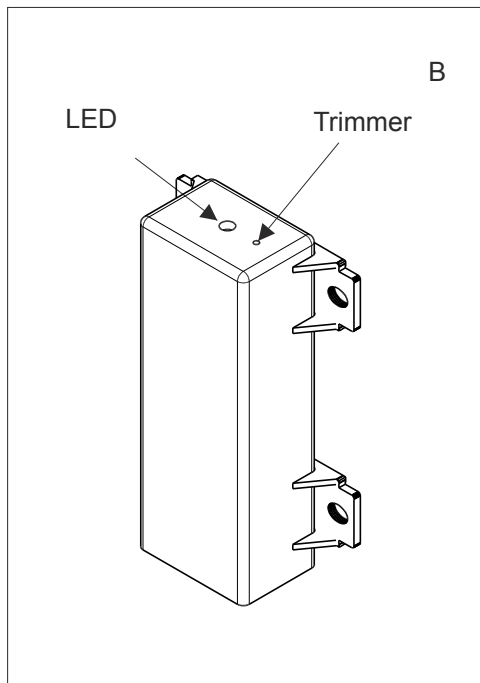
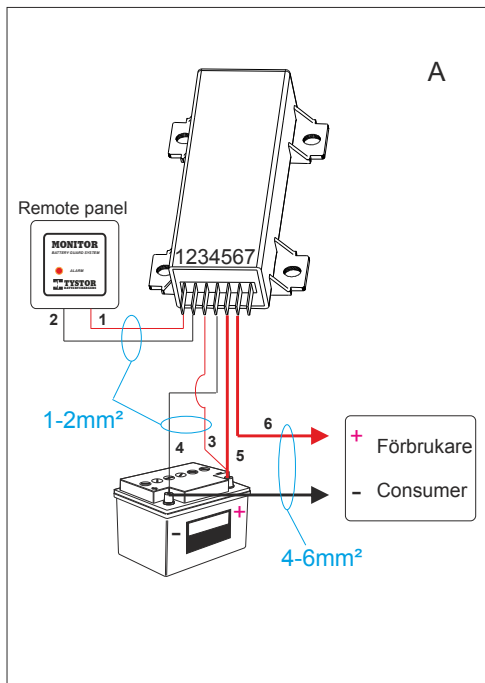


# TYSTOR

## BATTERYCHARGERS

TYSTOR AB

Nilsbol • S-64295 Flen • SWEDEN  
Tel +46(0)157 70450 Fax +46(0)157 70454  
www.tystor.com sales@tystor.com



#### GARANTI

För våra produkter lämnas 2 års garanti räknat från försäljningsdatum. Garantin omfattar fabriktions- och materialfel. Skador som orsakats av felaktig montering och skötsel ersättes ej. Garantiersättning enligt svensk praxis kan endast åberopas tillsammans med inköpskvitto varav framgår varutyp, datum och försäljningsställe. Vid eventuell reklamation sändes den felaktiga varan eller i förekommande fall utbytbar defekt detalj tillsammans med kvitto enligt ovan och genom återförsäljarens försorg till:  
**TYSTOR AB, Nilsboi, 642 95 FLEN.**

#### GARANTI

För vore produkter gives 2 års garanti fra fabrikken samt 3 års KJØLLER-garanti regnet fra salgsdato til forbrugere. Garantien omfatter fabriktionsfejl- og materialfejl. Skader, som er forårsaget af fejlmontering, fejlbrug eller vold erstattes ikke. Garantiersättning i henhold til dansk praksis. Forbrugeren skal fremlægge kvittering for varen med dato og salgsted anført. Ved eventuel reklamation sendes den defekte del sammen med kvittering til forhandleren som besørger denne videresendt til importøren:  
**KJØLLER, Røvsingsgade 82, 2200 Kbh. N,**  
tel 35 82 95 00 fax 35 82 50 95 [www.kjoeller.com](http://www.kjoeller.com), [info@kjoeller.com](mailto:info@kjoeller.com)

#### GARANTI

För våra produkter gis garanti i henhold til gjeldende køpslov. Garantien omfatter fabriktions- og materialfejl. Skader forårsaket ved feil behandling eller montering erstattes ikke. Garantiersättning i henhold til norsk praksis kan kun påregnes ved presentasjon av datostemplet kvittering som inneholder varetype, dato og forhandler. Ved eventuell reklamasjon sendes den defekte del sammen med innkjøpskvitteringen til forhandleren som besørger denne videresendt til importøren.

#### GUARANTEE

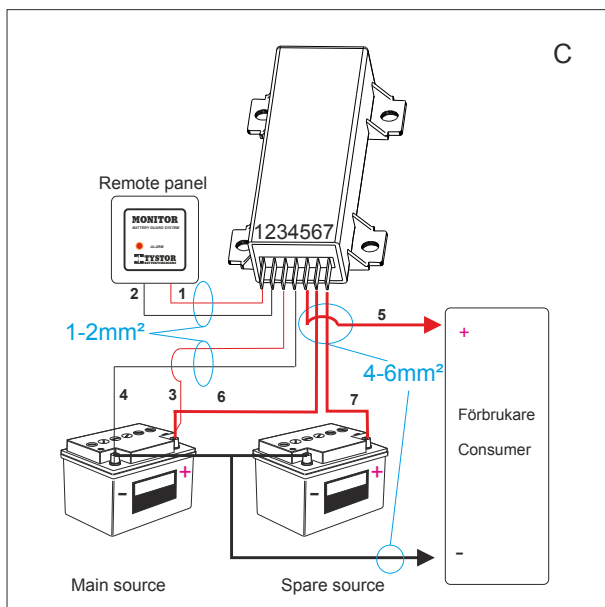
We grant a 24-month guarantee for the product commencing on the date of purchase. The guarantee applies to defects in material or workmanship. Damage arising from incorrect assembly or improper use is not covered by this guarantee. In the event of a claim under this guarantee, hand in the defective product or part with the original invoice to your Tystor dealer. The dealer forwards the product/part to the importer. The guarantee is only valid if the article, the date and place of purchase are specified on the invoice. All other claims are excluded from this guarantee unless our liability is mandatory by law.

#### TAKUU

Takuu on voimassa kaksi vuotta ostopäivästä lukien. Takuu koskee valmistus-, aine- ja rakennevirheitä. Vahinkoja, jotka aiheutuvat virheellisestä asennuksesta tai hoidosta, emme korva. Takuukorvaus voidaan suomalaisen käytännön mukaan esittää ainoastaan ostokuitin yhteydessä, mistä ilmenee päiväys, tavaratyyppi ja myyntipaikka. Mahdollisessa korvausvaatimustapauksessa lähetetään viallinen laite tai vaihdettavissa oleva vioittunut osa sekä ostokuitti jälleenmyyjälle, joka toimittaa sen maahantuojalle.

#### GARANTIE

Wir übernehmen für unser Produkt eine Garantie von 24 Monate ab Kaufdatum. Die Garantie fasst Material- und Herstellungsfehler um. Von der Garantie sind Schäden, die auf unsachgemäßen Einbau oder Gerbrauch zurückzuführen sind, ausgenommen. Im Garantiefall geben Sie bitte das defekte Gerät oder Teil zusammen mit der Originalrechnung Ihrem Tystor Händler. Der Händler leitet das Gerät/Teil an den Importeur weiter. Die Garantie hat nur Gültigkeit, wenn Artikel, Kaufdatum und Verkaufsstelle auf der Originalrechnung spezifiziert sind. Art aus dieser Garantie sind ausgeschlossen, soweit nicht unsere Haftung zwingend vorgeschrieben ist.



## TEKNISKA DATA / TECHNICAL DATA

	BV1210SE	BV2410SE	
Batterispänning/Battery Voltage	12	24	V
Max.spänning/Max. Voltage	18	30	V
Spänning "till" (standard) / Voltage"on" (standard)	13,0	26,0	V
Spänning "från" (justerbar) / Voltage"off" (adjustable)	9,5-12,5	19,0-25,0	V
Utgång Larmpanel max last/ External Alarm output max load	2	2	W
Kontinuerlig ström / Steady state Current	10	10	A
Max ström / Max Current	20	20	A
Egenförbrukning "från" / Consumption "off"	10	10	mA
Egenförbrukning "till" / Consumption "on"	100	55	mA
Höjd/Height	40	40	mm
Bredd/Width	80	80	mm
Längd/Length	140	140	mm
Vikt /Weight ca./app.	0,25	0,25	kg
Artikelnummer / Art.no	520-005	520-004	

Vi förbehåller oss rätten att ändra tekniska data utan föregående meddelande.  
We reserve the right to alter the technical data without prior notice.