

TYSTOR IPC 3625 Svenska

TYSTOR IPC 3625 Batteriladdare är avsedd för blybatterier och godkänd för fast montering i 36V elsystem och negativ jord (minus till gods).
TYSTOR IPC 3625 Batteriladdare laddar helt tomma (ej defekta) batterier och kan med fördel även användas i system med parallell last.
TYSTOR IPC 3625 är helautomatisk och laddar med 2-nivå konstant spänning.
Laddströmmen regleras ner varefter batteriet laddas, se Bild E.
Vid laddning behöver man varken skruva av batteriets cellproppar eller demontera batterikablarna. Batteritillverkarnas anvisningar om skötsel, efterfyllning av destillerat vatten, rengöring o dyl. måste följas.
OBS! Kontrollera batteriets vätskenivå regelbundet.
Anslutning till 230V sker via den medföljande nätkabeln.

MONTERING

TYSTOR IPC 3625 batteriladdare arbetar mellan -20°C och +40°C och med begränsad kapacitet till +60°C.
TYSTOR IPC 3625 batteriladdare kan monteras vertikalt eller horisontellt. Som tillbehör finns både en kassetplåt och fästvinklar, se Bild B.
Monteringen skall vara fackmannamässigt utförd, tänk på att batteriladdaren kan utsättas för vibrationer. Batteriladdaren får ej utsättas för regn.
Anslut först batterikabel RÖD till PLUS (+) och SVART till MINUS (-). Därefter ansluts 230V nätkabel.
36V kablens längd är 2000mm och kan kortas till önskad längd, ev. förlängning skall göras med lödfog och nötskydd.
OBS! Batterikabeln bör anslutas direkt på batteripolskorna, uttag längs batteri-kablarna får ej förekomma.
Om batterikablarna kortsluts eller polvänds, stängs laddströmmen av.
Efter att batterikablarna kopplats rätt börjar batteriladdaren att ladda batteriet.

INDIKERINGAR

Se Bild D

Tekniska data TYSTOR IPC 3625

Inspänning	230VAC
	50Hz
Systemspänning	36V
Laddningsspänning, forcerad	43,2V
Laddningsspänning, underhåll	41,4V
Max laddström	25A
Ineffekt	1000W
Egenförbrukning	5mA
Längd / Bredd / Höjd	Bild A
Vikt med kablar	10kg
Vi förbehåller oss rätten till tekniska ändringar utan föregående meddelande.	
För senaste information, besök vår hemsida www.tystor.com .	

TYSTOR IPC 3625 English

TYSTOR IPC 3625 Battery Charger is intended for charging lead-acid batteries and is approved for fixed mounting to a 36V electrical system and negative earth (minus connected to chassis). TYSTOR IPC 3625 Chargers are designed to charge fully discharged, but not defective batteries, and work excellent in systems with parallel load.
TYSTOR IPC 3625 is a fully automatic dual constant voltage charger and adjust the current according to charge of the battery, see picture E.
During charging, it is not necessary to unscrew the battery cell caps or to disconnect the battery cables.
The battery manufacturer's instructions on care, subsequent topping-up with distilled water, cleaning, etc. must be followed.
NOTE! Check the electrolyte level of the battery at regular intervals.
Connection to 230V takes place with the attached cable.

INSTALLATION

TYSTOR IPC 3625 Battery Charger operate fully between -20°C and +40°C, and with reduced capacity up to +60°C. The battery charger must not be exposed to rain. TYSTOR IPC 3625 chargers may be mounted vertically or horizontally.

Several types of mounting brackets are available, see picture B.

The installation must be performed in a workmanlike manner, keep in mind that the battery charger is exposed to vibrations.

The charger may not be exposed to rain.

Connect the battery cables, RED to PLUS (+) and BLACK to MINUS (-). Then connect the mains supply cable.

The battery cables length are 2000mm and can be shortened or extended to suitable length. Any extension joint must be soldered and electrical isolated. **NOTE!** The battery cable should be connected directly to the battery terminal studs, connections along the battery cables are not permitted.

If the battery cables are connected wrong or short circuit, the charging current will be shut off.

After the battery cables have been correct connected, the battery charger will start to operate properly.

INDICATORS

See picture D.

Technical data TYSTOR IPC T3625

Input voltage	230VAC
	50Hz
System voltage	36V
Charging voltage, topping	43,2V
Charging voltage, maintenance	41,4V
Max charging current	25A
Rated power	1000W
Consumption	5mA
Length / Width / Height	Pict A
Weight with cables	10kg

We reserve the right to change technical data without prior notice.
For Latest information, visit our home page www.tystor.com.

TYSTOR IPC 3625 Dansk

TYSTOR IPC 3625 beregnet til opladning af åbne såvel som lukkede/ventilregulerede blybatterier og godkendt til fast montering i 12 V elsystemer.
TYSTOR IPC 3625 Batterilader kan oplade helt tomme (ikke defekte) batterier og kan med fordel anvendes i systemer med forbrug under ladning = parallel belastning (f.eks. køleskab, TYSTOR IPC 3625 er fuldautomatisk og lader med dobbelt-konstant spænding, såkaldt IoUoU lade karakteristik, se billede E.
Ved ladning behøver man hverken skrue batteriets cellepropper af eller demontere batterikablerne. Batteriproducentens anvisninger om vedligeholdelse, efterfyldning af destilleret vand, rengøring o.lign. skal dog følges. **OBS! Kontroller batteriets vædskestand et par gange årligt.**
Tilslutning til 230 V sker via det medfølgende netkabel.

MONTERING

TYSTOR IPC 3625 Batterilader fungerer mellem -20°C og +40°C og med begrænset kapacitet op til +60°C. Batteriladeren må ikke udsættes for regn. TYSTOR IPC 3625 kan monteres hængende eller liggende horisontalt, se Billede B.

Monteringen skal udføres håndværksmæssigt korrekt, tænk på at batteriladeren kan udsættes for vibrationer.

Batteriladeren må ikke udsættes for regn.

Tilslut først batterikabel RØD til PLUS (+) og SORT til MINUS (-). Derefter tilsluttes 230 V netkabel.

36V kablens længde er 2000 mm og kan kortes ned til ønsket længde. Evt. forlængelse skal samles med samlemuffer, der presses og varmekrympes på – max. 10 cm fra laderen.

OBS! Batterikablerne skal tilsluttes direkte på batteripolerne, udtag langs batterikablerne må ikke forekomme.

Hvis batterikablerne kortsluttes eller polvendes, afbrydes ladestrømmen. Efter at batterikablerne er blevet tilsluttet korrekt til plus og minus, begynder batteriladeren at lade batteriet.

INDIKERINGAR

Se Billede D

Ring gerne **KJØLLER 35 82 95 00** og få vejledning.

Tekniske data TYSTOR IPC 3625	
Inspænding	230VAC
	50Hz
Systemspænding	36V
Ladespænding, topping	43,2V
Ladespænding, underholdsspen.	41,4V
Max. ladestrom	25A
Tilslutningseffekt	1000W
Egetforbrug	5mA
Længde / Bredd / Højde	Bild A
Vægt med kabler	10kg
Vi forbeholder os retten til tekniske ændringer uden forudgående varsel.	
For nyeste informationer, besøg vor hjemmeside www.tystor.com og www.kjoeller.com .	

TYSTOR IPC 3625 Suomeksi

TYSTOR IPC 3625 Akun lataaja on tarkoitettu lyijyakuille ja hyväksytyu kiinteään asennukseen 36V systeemissä ja maanegativi (miinus tavaraan). TYSTOR IPC 3625 Akkulataaja lataa täysin tyhjat, (ei vialliset) akut ja voi käyttää myös systeemisäisäinnakkaisraitteilla.
TYSTOR IPC 3625 on täysiautomaattinen ja lataa 2 lasan vakaalla jännitteellä. Latausvirta säännöstellään alas sitä mukaa kun akku lataantuu, katso kuva E. Ladauksessa ei tarvitse ruuvata akun kennooppuja iri tai irrottaa akun kaapeleita. Akkuvalmistajan ohjeita hoidosta, täytöstä tislattulla vedellä, puhdistuksesta ja senkaltaisesta täytyt seurata.
HUOMIO! Tarkasta akunnesetelasa säännöllisesti.
Liittyminen 230:n V tapahtuu asennetun verkkokaapelin kautta.

ASENNUS

TYSTOR IPC 3625 akun lataaja työskentelee -20°C ja +40°C vä 1111 ja rajoitetullateholla +60° n asti. Akun lataajaa ei saa alistaa sateelle.

TYSTOR IPC 3625 lataajan voi asentaa pystyyn vaakaasuoraan. Lisätarvikkeina on sekä kasettipelti että tartuntakulmat, katso kuva B.

Asennuksen pitää olla ammattimiesmäisesti suoritettu, ajattele että akunlataaja voi altistua värähdyksille.

Akkuvaraajat ei saa käyttää sateessa.

Liitä ensin akkukaapeli.

36V kaapelipituus on 2000 mm ja voidaan lyhentää toivotuun pituuteen, mahdollinen pidentäminen tehdään valuliitoksella ja pähkinäsuojuksella.

HUOMIO! Akun kaapeli pitäisi liittää suoraan akun napoihin, ulosottoa akkukaapelin mitalla ei saa ilmetä.

Jos akkukaapeli lyhytsu 1kevat tai napakäännettään sulkeutuu latausvirta pois.

Punainen lamppu syttyy varoitukseksi.

ILMOITUKSIA

Katso kuva D.

Teknillistä data TYSTOR IPC 3625

Sisäjännite	230VAC 50Hz
Systeemijännite	36V
Latausjännite kiristetty	43,2V
Latausjännite Huolto	41,4V
Maksimilatausvirta	25A
Tehoton	1000W
Maksimilatausvirta	5mA
Pituus/Leveys/Korkeus	Kuva A
Paino kaapeleitten	10kg

Me pidätämme meille oikeuden teknillisiin muutoksiin ilman edelläkäypää ilmoitusta. Myöhäisimmän informaation takia vieraikka meidän kotisivuilla www.tystor.com.

TYSTOR IPC 3625 Norsk

TYSTOR IPC 3625 Batterilader er laget for blybatterier og godkjent for fast montering i 36V elsystem og negativ jord (minus til gods).
TYSTOR IPC 3625 Batterilader lader helt tomme (ikke defekte) batterier og kan med fordel også brukes i system med parallell last.
TYSTOR IPC 3625 er helautomatisk og lader med 2-nivå konstant spenning. Ladestrømmen reguleres ned ettersom batteriet lades, se Bilde E.
Ved ladning behøver man verken skru av batteriets cellepropper eller demontere batterikablene. Batteriproducentens veiledning om vedlikehold, etterfylling av destillert vann, rengjøring m.m. må følges.
OBS! Kontrollerer batteriets væskenivå regelmessig.
Tilkobling til 230V skjer via den medfølgende nettkabelen.

MONTERING

TYSTOR IPC 3625 batterilader arbeider mellom -20°C og +40°C og har begrenset kapasitet opp til +60°C.

TYSTOR IPC 3625 Batterilader kan monteres vertikalt eller horisontalt. Plate og festevingler er tilbehør, se Bilde B.

Montering skal være fagmessig utført, tenk også på at laderen kan utsettes for vibrasjoner.

Batteriladeren må ikke utsettes for regn.

Fest først batterikabel RØD til PLUS (+) og SVART til MINUS (-). Koble deretter 230V nettkabelen.

36V kablens lengde er 2 meter og kan kuttes til ønsket lengde. Eventuell forlengning må loddas.

OBS! Batterikabelen bør kobles direkte på batteripolene, uttak på batterikablene må ikke forekomme.

Hvis batterikablene kortsluttes eller polene vendes (snus), stenges ladestrømmen.

Når batterikablene er koblet riktig, vil laderen begynne å lade batteriet.

VARSELLAMPER

Se Bilde D.

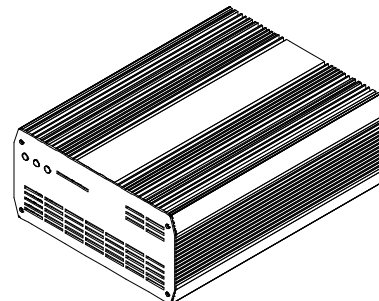
Tekniske data TYSTOR IPC T3625

Spenning	230VAC
	50Hz
Systemspenning	36V
Ladningsspänning, forsert	43,2V
Ladningsspänning, vedlikehold	41,4V
Maks ladestrom	25A
Ineffekt	1000W
Egenforbruk	5mA
Lengde/Bredd/Høyde	Bild A
Vekt med kabler	10kg

Vi forbeholder oss retten til tekniske endringer uten ytterligere varsler. Besøk vår hjemmeside www.tystor.com og se siste nytt.

TYSTOR[®] IPC 3625

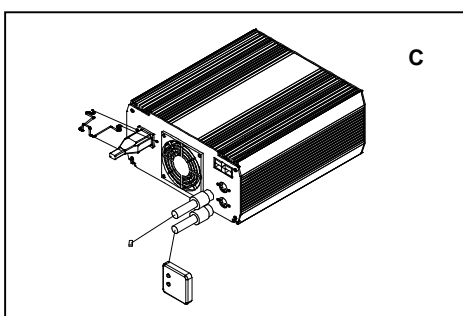
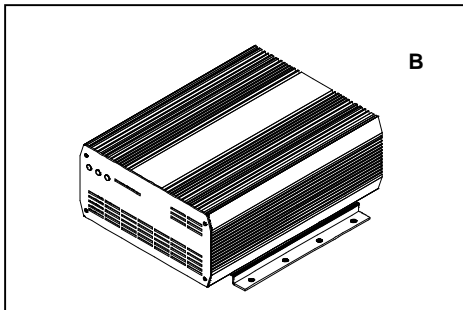
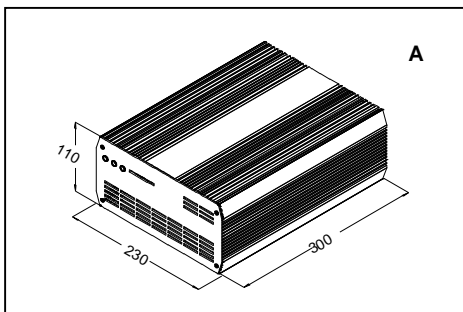
**BRUKSANVISNING MANUAL
BRUGSANVISNING KÄYTTÖOHJE**
Batteriladdare Batterycharger
Batterilader Akkuvaraajat
36V 25A



TYSTOR

BATTERYCHARGERS

TYSTOR AB • Nilsbol • S-64295 Flen
Tel. Vx +46(0)157 70450 Fax +46(0)157 70454
Internet: www.tystor.com Email: sales@tystor.com



FUNKTIONSBESKRIVNING

LED1 (fast sken) - TYSTOR IPC kontrollerar kvalitén på anslutet batteri. En låg lastström läggs ut, anpassat för ett djupurladdat, men icke skadat batteri.

Vid defekt eller felpolat batteri avbryts startförsöket efter en timma och LED 7 / LED 9 börjar blinka. Kopplar ur nätspänningen och batteri. Kontrollera och justera anslutet batteri.

LED2 (fast sken) - Strömfas.
TYSTOR IPC har kontrollerat batteriet och börjar nu uppladdning med full laddström.

LED3 (fast sken) - Spänningsfas.
TYSTOR IPC övergår nu till inställd konstantspänning (standard 2,40V/cell).

Batteriet full-laddas.
Pågår i standardutförande i 3 timmar

LED4 (fast sken) - Spänningsfas.
TYSTOR IPC övergår till underhållsladdning (standard 2,30V/cell). Batteriet är full-laddat och kan tas i bruk alternativt kvarstå inkopplad för senare användning.

LED4 + LED5 (fast sken) - Spänningsfas.
Om batteriet lämnas inkopplad startar nu en motionering av batteriet. Under 23 timmar och 45 minuter underhållsladdas batteriet (standard 2,30V/cell).

LED4 + LED6 (fast sken) - Spänningsfas.
TYSTOR IPC motionerar batteriet under 15min/dygn (standard 2,40V/cell). Batteriet är full-laddat och kan tas i bruk alternativt kvarstå inkopplad för senare användning.

----- FELFUNKTIONER -----

LED7 + LED9 (blinkar)
Blinkar då kontrolltiden LED 1 överskrids eller ett avbrott plötsligt uppstår under laddningsarbetet.
Samtidigt avbryts laddningsarbetet.

LED8 + LED9 (blinkar)
Blinkar om ansluten extern temperatursensor skadas genom kortslutning eller avbrott.
Samtidigt avbryts laddningsarbetet.

LED9 (blinkar)
Blinkar vid fel som förorsakat **TYSTOR IPC** att avbryta uppladdningsförsöket.
Med hjälp LED 7 resp LED 8 kan slutsats dras om orsaken.
Justera och starta om **TYSTOR IPC** genom att bryta nätspänningen och åter ansluta.

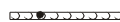
FUNCTIONS



LED1 (steady light) - TYSTOR IPC checks the battery by providing a small current for a deep discharged but not a defect battery. If the battery is defect or reversed connected, the charging attempt will be interrupted after one hour and indicators LED7 / LED9 are flashing. Disconnect the mains and the battery cables and check the battery.



LED2 (steady light) - Current phase.
TYSTOR IPC has checked the battery and now starts charging the battery.



LED3 (steady light) - Voltage phase.
TYSTOR IPC is providing constant voltage (standard 2,40V/cell) during 3 hours which normally gives a fully charged battery. Other voltage and cycle times can be provided.



LED4 (steady light) - Voltage phase.
TYSTOR IPC changes to trickle charging (standard 2,30V/cell). The battery is fully charged and can be used or remain connected to the **TYSTOR IPC** until further use.



LED4 + LED5 (steady light) - Voltage phase.
If the battery remains connected, the battery will be continuously trickle charged (standard 2,30V/cell).



LED4 + LED6 (steady light) - Voltage phase.
TYSTOR IPC starts a maintenance cykel 15min/day (standard 2,40V/cell). The battery is fully charged and can be used or remain connected to the **TYSTOR IPC** until further use.

----- ERRORS -----



LED7 + LED9 (flashing)
These LED's flashes! when contact with the battery is lost during charging or when the check-time LED1 is overrun. At the same time the charging process is stopped.



LED8+LED9 (flashing)
These LED's flashes when a connected temperatureprobe loses contact with the **TYSTOR IPC** or the probe is short circuited. At the same time the charging process is stopped.



LED9 (flashing)
This LED will flash when a fault is detected which stops the **TYSTOR IPC** from charging.
From the LED7 or LED8 you will get information about the fault .
Correct the fault and restart the **TYSTOR IPC** by disconnect the mains and reconnect it again.

Artikelnummer / Partlist	IPC/3625	260-005
Batterikabel 2m	Battery cable 2m	810-070
Batterikabel 6m	Battery cable 6m	810-069
Batterikabel 10m	Battery cable 10m	810-062
Handtag	Handle	810-009
Fästvinkelsats	Mounting brackets	810-056
Kasset monterering	Cassette mounting	810-030
Nät kabel	Mains cord	810-004
Låsbygel nät kabel	Mains cord locking	810-048
Temperatursensor 5m	Temperature probe 5m	810-050
Fjärrindikering 5m	Remote indicator 5m	810-051
Relästyrningskabel 5m	Relay cable 5m	810-054
Förlängningskabel 5m	Extension cable 5m	810-052
Förgreningsadapter	Splitter	810-053

GARANTI

För våra produkter lämnas 2 års garanti räknat från försäljningsdatum. Garantin omfattar fabriktions- och materialfel. Skador som orsakats av felaktig montering och skötsel ersättes ej. Garantierättning enligt svensk praxis kan endast åberopas tillsammans med inköpskvitto varav framgår varutyp, datum och försäljningsställe. Vid eventuell reklamation skickas den felaktiga varan eller i förekommande fall utbytbar defekt detalj tillsammans med kvitto enligt ovan och genom försäljarens försorg till : **TYSTOR AB, Nilsbol, 642 95 FLEN.**

GARANTI

För vore produkter gives 2 års garanti fra fabrikken samt 3 års KJØLLER-garanti regnet fra salgsdato til forbrug. Garantien omfatter fabriktionsfejl- og materialfejl. Skader, som er forårsaget af fejlmontering, fejlbrug eller vold erstattes ikke. Garantierstatning i henhold til dansk praksis. Forbrugeren skal fremlægge kvittering for varen med dato og salgssted anført. Ved eventuel reklamation sendes den defekte del sammen med kvittering til forhandleren som besøger denne videre sendt til importøren: **KJØLLER, Rovingsgade 82, 2200 Kbh. N, tel 35 82 95 00 fax 35 82 50 95 www.kjoeller.com, info@kjoeller.com**

GARANTI

För våra produkter gis garanti i henhold til gjeldende kjøpslov. Garantien omfatter fabriktions- og materialfeil. Skader forårsaket ved feil behandling eller montering erstattes ikke. Garantierstatning i henhold til norsk praksis kan kun påregnes ved presentasjon av datostempelt kvittering som mæneholde varetype, dato og forhandler. Ved eventuell reklamasjon sendes den defekte del sammen med innkjøpskvittering til forhandleren som besøger denne videre sendt til importøren.

GUARANTEE

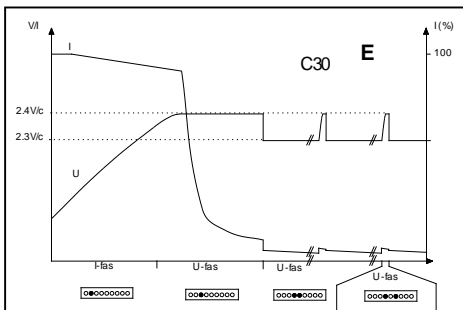
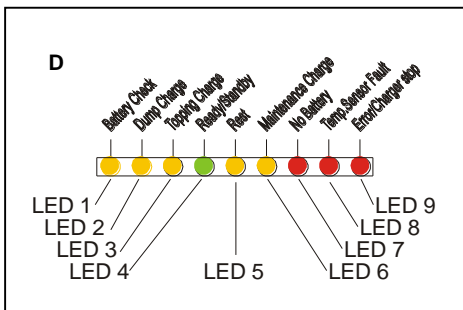
We grant a 24-month guarantee for the product commencing on the date of purchase. The guarantee applies to defects in material or workmanship. Damage arising from incorrect assembly or improper use is not covered by this guarantee. In the event of a claim under this guarantee, hand in the defective product or part with the original invoice to your Tystor dealer. The dealer forwards the product/part to the importer. The guarantee is only valid if the article, the date and place of purchase are specified on the invoice. All other claims are excluded from this guarantee unless our liability is mandatory by law.

TAKUU

Takuu on voimassa kaksi vuotta ostopäivästä lukien. Takuu koskee valmistus-, aine- ja rakennevirheitä. Vahinkoja, jotka aiheutuivat virheellisestä asennuksesta tai hoidosta, emme korvaa. Takuukorvaus voidaan suomalaisen käytännön mukaan esittää ainoastaan ostokuitin yhteydessä, mistä ilmenee päiväys, tavartyyppi ja myyntipaikka. Mahdollisessa korvausvaatimustapauksessa lähetetään viallinen laite tai vaihdettavissa oleva viollittunut osa sekä ostokuiti jälleenympälle, joka toimittaa sen maahantuojalle.

GARANTIE

Wir übernehmen für unser Produkt eine Garantie von 24 Monate ab Kaufdatum. Die Garantie fasst Material- und Herstellungsfehler um. Von der Garantie sind Schäden, die auf unsachgemäßen Einbau oder Gerbrauch zurückzuführen sind, ausgenommen. Im Garantiefall geben Sie bitte das defekte Gerät oder Teil zusammen mit der Originalrechnung Ihrem Tystor Händler. Der Händler leitet das Gerät/Teil an den Importeur weiter. Die Garantie hat nur Gültigkeit, wenn Artikel, Kaufdatum und Verkaufstelle auf der Originalrechnung spezifiziert sind. Art aus dieser Garantie sind ausgeschlossen, soweit nicht unsere Haftung zwingend vorgeschrieben ist.



TILLBEHÖR (bild C)

TYSTOR IPC har utgång för fjärrindikeringspanel. För montering med långa avstånd finns 5 meter förlängningskabel med kontakter. Alla **TYSTOR IPC** är förberedda för anslutning av en extern temperatur sensor för automatisk justering av laddningsspänningen vid olika temperaturer. Utgång för styrning av ett yttre relä sker med en specialanpassad kabel.

ACCESSORIES (picture C)

The **TYSTOR IPC** is fitted with outlets for remote indication as well as external temperature probe for adjusting the charging voltage according to existing battery temperature. A 5m extension cable is also provided for applications far from the charger. External relay-function is available using a designed cable.

DECLARATION OF CONFORMITY

according to the
Low Voltage Directive, 2014/35/EU, the EMC Directive,
2014/30/EU, including
amendments by the CE marking Directive, 93/68/EEC

Product
Battery charger

Type designation
IPC3625

The following harmonised European standards or technical specifications have been applied :

Standards	Test reports issued by	Regarding
EN 60 335-1	SEMKO	electrical safety
EN 60 335-2-29	SEMKO	electrical safety
EN 50 081-1	SEMKO	EMC-emission
EN 50 082-1	SEMKO	EMC-immunity

— The products comply with the LVD safety standards as per above.

— We have an internal production control system that ensures compliance between the manufactured products and the technical documentation.

— The products comply with the harmonised EMC standards as per above.

The products are CE marked in -16.
As manufacturer, we declare under our sole responsibility that the equipment follows the provisions of the Directives stated above.

Stockholm, Mars 29, 2016

Tomas Fahlan
Tomas Fahlan
Manager