

TYSTOR T2000 4810 Svenska

TYSTOR T2000 4810 Batteriladdare är avsedd för blybatterier och godkänd för fast monterning i 48V elsystem och negativ jord (minus till gods). TYSTOR T2000 4810 Batteriladdare laddar helt tomma (ej defekta) batterier och kan med fördel även användas i system med parallell last.

TYSTOR T2000 4810 är helautomatisk och laddar med 2-nivå konstant spänning.
Laddströmmen regleras ner varefter batteriet laddas, se Bild E.
Vid laddning behöver man varken skruva av batteriets cellproppar eller demontera batterikablarna. Batteritillverkarnas anvisningar om skötsel, efterfyllning av destillerat vatten, rengöring o dyl. måste följas.
OBS! Kontrollera batteriets vätskenivå regelbundet.
Anslutning till 230V sker via den medföljande nätkabeln.

MONTERING

TYSTOR T2000 4810 batteriladdare arbetar mellan -20°C och +40°C och med begränsad kapacitet till +60°C.
TYSTOR T2000 4810 batteriladdare kan monteras vertikalt eller horisontellt, se Bild B.
**Monteringen skall vara fackmannamässigt utförd, tänk på att batteriladdaren kan utsättas för vibrationer.
Batteriladdaren får ej utsättas för regn.**
Anslut först batterikabel RÖD till PLUS (+) och SVART till MINUS (-). Därefter ansluts 230V nätkabel.

48V kablarets längd är 2000mm och kan kortas till önskad längd, ev. förlängning skall göras med lödfog och nötskydd.
OBS! Batterikablarna bör anslutas direkt på batteripolskorna, uttag längs batterikablarna får ej förekomma.
Om batterikablarna korts sluts eller polvänds, stängs laddströmmen av.
Efter att batterikablarna kopplats rätt börjar batteriladdaren att ladda batteriet.

INDIKERINGAR

Se Bild D

TYSTOR T2000 4810 Dansk

TYSTOR T2000 4810 beregnet til opladning af åbne såvel som lukkede/ventilregulerede blybatterier og godkendt til fast montering i 12 V elsystemer.
TYSTOR T2000 4810 Batterilader kan oplade helt tomme (ikke defekte) batterier og kan med fordel anvendes i systemer med forbrug under ladning = parallel belastning (f.eks. køleskab, TYSTOR T2000 4810 er fuldautomatisk og lader med dobbelt-konstant spænding, såkaldt I₀U₀ ladekarakteristik, se billede E.
Ved ladning behøver man hverken skrue batteriets cellepropper af eller demontere batterikablerne. Batteriproducentens anvisninger om vedligeholdelse, efterfyldning af destilleret vand, rengøring o.lign. skal dog følges. **OBS! Kontroller batteriets vædskestand et par gange årligt.**
Tilslutning til 230 V sker via det medfølgende netkabel.

MONTERING

TYSTOR T2000 4810 Batterilader fungerer mellem -20°C og +40°C og med begrænset kapacitet op til +60°C.
TYSTOR T2000 4810 kan monteres hængende eller liggende horisontalt, se Billede B.
**Monteringen skal udføres håndværksmæssigt korrekt, tænk på at batteriladeren kan udsættes for vibrationer.
Batteriladeren må ikke udsættes for regn.**
Tilslut først batterikabel RØD til PLUS (+) og SORT til MINUS (-). Derefter tilslutes 230 V netkabel.
48V kablarets længde er 2000 mm og kan kortes ned til ønsket længde. Evt. forlængelse skal samles med samlemuffer, der presses og varmekrympes på - max. 10 cm fra laderen.
OBS! Batterikablerne skal tilsluttes direkte på batteripolerne, udtag langs batterikablerne må ikke forekomme.
Hvis batterikablerne kortslyttes eller polvendes, afbrydes ladestrømmen.
Efter at batterikablerne er blevet tilsluttet korrekt til plus og minus, begynder batteriladeren at lade batteriet.

INDIKERINGAR

Se Billede D

Ring gerne **KJØLLER 35 82 95 00** og få vejledning.**TYSTOR T2000 4810 Norsk**

TYSTOR T2000 4810 Batterilader er laget for blybatterier og godkjent for fast monterning i 48V elsystem og negativ jord (minus til gods). TYSTOR T2000 4810 Batterilader lader helt tomme (ikke defekte) batterier og kan med fordel også brukes i system med parallell last.
TYSTOR T2000 4810 er helautomatiske og lader med 2-nivå konstant spenning.
Ladestrømmen reguleres ned ettersom batteriet lades, se Bilde E.
Ved ladning behøver man verken skru av batteriets cellepropper eller demontere batterikablarna. Batteriproducentens veiledning om vedlikehold, etterfylling av destillert vann, rengjøring m.m. må følges.
OBS! Kontroller batteriets væskenivå regelmessig.
Tilkobling til 230V skjer via den medfølgende nettkabelen.

MONTERING

TYSTOR T2000 4810 batterilader arbeider mellom -20°C og +40°C og har begrenset kapasitet opp til +60°C.
TYSTOR T2000 4810 Batterilader kan monteres vertikalt eller horisontalt, se Bilde B.
**Montering skal være fagmessig utført, tenk også på at laderen kan utsettes for vibrasjoner.
Batteriladeren må ikke utsettes for regn.**
Fest først batterikabel RØD til PLUS (+) og SVART til MINUS (-). Koble deretter 230V nettkabelen.
48V kablarets lengde er 2 meter og kan kuttes til ønsket lengde. Eventuell forlengning må loddas.
OBS! Batterikablarna bør kobles direkte på batteripolene, uttag på batterikablarna må ikke forekomme.
Hvis batterikablarna kortslyttes eller polene vendes (snus), stenges ladestrømmen.
Vær batterikablarna er koblet riktig, vil laderen begynne å lade batteriet.

VARSELLAMPER

Se Bilde D.

Tekniska data T2000 4810	
Inspänning	230VAC 50Hz
Systemspänning	48V
Laddningsspänning, forcerad	57,6V
Laddningsspänning, underhåll	55,2V
Max laddström	10A
Ineffekt	800W
Egenförbrukning	5mA
Längd / Bredd / Höjd	Bild A
Vikt med kablar	9kg
Vi förbehåller oss rätten till tekniska ändringar utan föregående meddelande. För senaste information, besök vår hemsida www.tystor.com .	

Tekniske data TYSTOR T2000 4810	
Inspænding	230VAC 50Hz
Systemspænding	48V
Ladespænding, topping	57,6V
Ladespænding, underholdsspen.	55,2V
Max. lade strøm	10A
Tilslutningseffekt	800W
Egeforbrug	5mA
Længde / Bredd / Højde	Bild A
Vægt med kabler	9kg
Vi forbeholder os retten til tekniske ændringer uden forudgående varsel. For nyeste informationer, besøg vor hjemmeside www.tystor.com og www.kjoeller.com .	

Tekniske data TYSTOR T2000 T4810	
Spenning	230VAC 50Hz
Systemspenning	48V
Ladningsspening, forsert	57,6V
Ladningsspening, vedlikehold	55,2V
Maks lade strøm	10A
Inneffekt	800W
Egenforbruk	5mA
Lengde/Bredden/Høyde	Bild A
Vekt med kabler	9kg
Vi forbeholder oss retten til tekniske endringer uten ytterligere varsel. Besøk vår hjemmeside www.tystor.com og se siste nytt.	

TYSTOR T2000 4810 English

TYSTOR T2000 4810 Battery Charger is intended for charging lead-acid batteries and is approved for fixed mounting to a 48V electrical system and negative earth (minus connected to chassis). TYSTOR T2000 4810 Chargers are designed to charge fully discharged, but not defective batteries, and work excellent in systems with parallel load.
TYSTOR T2000 4810 is a fully automatic dual constant voltage charger and adjust the current according to charge of the battery, see picture E.
During charging, it is not necessary to unscrew the battery cell caps or to disconnect the battery cables.
The battery manufacturer's instructions on care, subsequent topping-up with distilled water, cleaning, etc. must be followed.
NOTE! Check the electrolyte level of the battery at regular intervals.
Connection to 230V takes place with the attached cable.

INSTALLATION

TYSTOR T2000 4810 Battery Charger operate fully between -20°C and +40°C, and with reduced capacity up to +60°C. The battery charger must not be exposed to rain. TYSTOR T2000 4810 chargers may be mounted vertically or horizontally, see picture B.
**The installation must be performed in a workmanlike manner, keep in mind that the battery charger is exposed to vibrations.
The charger may not be exposed to rain.**
Connect the battery cables, RED to PLUS (+) and BLACK to MINUS (-). Then connect the mains supply cable.
The battery cables length are 2000mm and can be shortened or extended to suitable length. Any extension joint must be soldered and electrical isolated.
NOTE! The battery cable should be connected directly to the battery terminal studs, connections along the battery cables are not permitted.
If the battery cables are connected wrong or short circuit, the charging current will be shut off.
After the battery cables have been correct connected, the battery charger will start to operate properly.

INDICATORS

See picture D.

TYSTOR T2000 4810 Suomeksi

TYSTOR T2000 4810 Akun lataaja on tarkoitettu lyijyakulle ja hyväksytty kiinteään asennukseen 48V systeemissä ja maanegatiivi (miinus tavaraan). TYSTOR T2000 4810 Akkulataaja lataa täysin tyhjat, (ei viialiset) akut ja voi käyttää myös systeemisärinnakkaisraitteilla.
TYSTOR T2000 4810 on täysiautomaattinen ja lataa 2 tasan vakaalla jännitteellä.
Latausvirta säännöstellään alas sitä mukaa kun akku lataantuu, katso kuva E.
Ladattessa ei tarvitse ruuvata akun kennopropuja irti tai irrottaa akun kaapeleita. Akkuvalmistajan ohjeita hoidosta, täytöstä tislattula vedellä, puhdistuksesta ja senkaltaisesta täytyy seurata.
HUOMIO! Tarkasta akunnetetasa säännöllisesti.
Liittyminen 230:n V tapahtuu asennun verkkokaapelin kautta.

ASENNUS

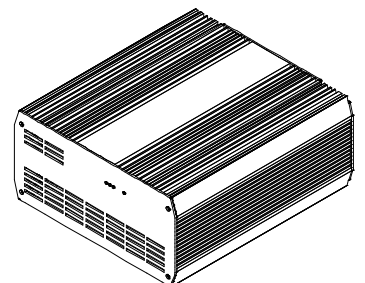
TYSTOR T2000 4810 akun lataaja työskentelee -20°C ja +40°C väliin ja rajoitetullatella +60° n asti. Akun lataajaa ei saa altistaa sateelle.
TYSTOR T2000 4810 lataajan voi asentaa pystyn vaakasuooraan, katso kuva B.
**Asennuksen pitää olla ammattimiesmäisesti suoritettu, ajattele että akunlataaja voi altistua värähdyksille.
Akkuvaraajat ei saa käyttää sateessa.**
Liitä ensin akkukaapeli.
48V kaapeliteutus on 2000 mm ja voidaan lyhentää toivottuun pituuteen, mahdollinen pidentäminen tehdään valuliittoksella ja pähkinäsuojuksella.
HUOMIO! Akun kaapeli pitäisi liittää suoraan akun napoihin, ulosottoa akunkaapelin mitalla ei saa ilmetä.
Jos akunkaapeli lyhytsu1kevat tai napakäännettään sulkeutuu latausvirta pois.
Punainen lamppu syttyy varoituksiksi.

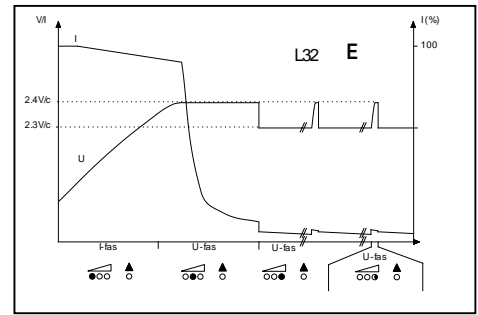
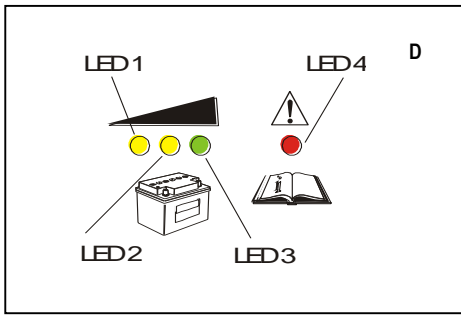
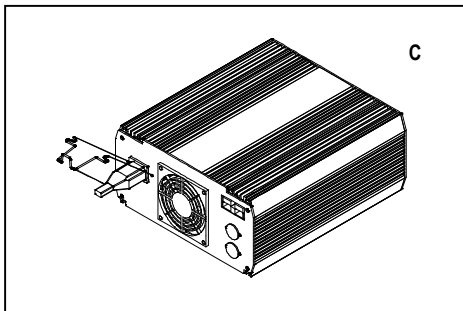
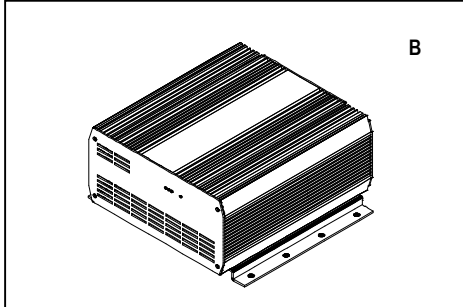
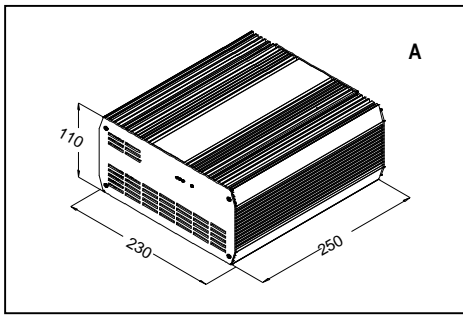
ILMOITUKSIA

Katso kuva D.

Technical data TYSTOR T2000 T4810	
Input voltage	230VAC 50Hz
System voltage	48V
Charging voltage, topping	57.6V
Charging voltage, maintenance	55.2V
Max charging current	10A
Rated power	800W
Consumption	5mA
Length / Width / Height	Pict A
Weight with cables	9kg
We reserve the right to change technical data without prior notice. For Latest information, visit our home page www.tystor.com .	

Teknillistä data TYSTOR T2000 4810	
Sisäjännite	230VAC 50Hz
Systemjännite	48V
Latausjännite kiristetty	57.6V
Latausjännite Huolto	55.2V
Maksimilatausvirta	10A
Tehoton	800W
Maksimilatausvirta	5mA
Pituus/Leveys/Korkeus	Kuva A
Paino kaapeleitten	9kg
Me pidämme meille oikeuden teknillisiin muutoksiin ilman edelläkappää ilmoitusta. Myöhäisimmän informaation takia vieraakkaa meidän kotisivuilla www.tystor.com .	

TYSTOR® 2000 4810**BRUKSANVISNING MANUAL
BRUGSANVISNING KÄYTTÖOHJE
Batteriladdare Batterycharger
Batterilader Akkuvaraajat
48V 10A****TYSTOR
BATTERYCHARGERS**TYSTOR AB • Nilsbol • S-64295 Flen
Tel. Vx +46(0)157 70450 Fax +46(0)157 70454
Internet: www.tystor.com Email: sales@tystor.com



LED1 (blinkar) - TYSTOR 2000 kontrollerar kvalitén på anslutet batteri. En låg testström läggs ut, anpassat för ett djupurladdat, men icke skadat batteri. Vid defekt eller felkoplat batteri avbryts startförsöket efter en timma och LED1 / LED4 blinkar. Kopplar ur nätspänningen och batteri. Kontrollera och justera anslutet batteri.

LED1 (fast sken) - Strömfas.
TYSTOR 2000 har kontrollerat batteriet och börjar nu uppladdning med full laddström.

LED2 (fast sken) - Spänningsfas.
TYSTOR 2000 övergår nu till inställd konstantspänning (standard 2,4V/cell).
 Batteriet full-laddas.
 Pågår i standardutförande i 3 timmar

LED2 (blinkar) - Spänningsfas
 Om batterikontrollen upptäcker ett redan fulladdat batteri vid laddstart genomför inte laddaren en onödig komplett uppladdning. Istället startas automatiskt en 1h rekondladdning följt av direkt övergång till underhållsladdning. Detta förlänger batteriets livslängd.

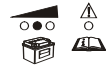
LED3 (fast sken) - Spänningsfas - Standby laddning
TYSTOR 2000 övergår till underhållsladdning (standard 2,30V/cell).
 Batteriet är full-laddat och kan tas i bruk alternativt kvarstå inkopplad för senare användning.

LED3 (blinkar) - Spänningsfas.
TYSTOR 2000 motiverar batteriet under 15min/dygn (standard 2,40V/cell).
 Batteriet är full-laddat och kan tas i bruk alternativt kvarstå inkopplad för senare användning.

----- FELFUNKTIONER -----

LED1 (blinkar)
 Blinkar om ett avbrott plötsligt uppstår under laddningsarbetet. Samtidigt avbryts laddningsarbetet. Justera orsaken.
TYSTOR 2000 startar sedan automatiskt om.

LED1+LED4 (blinkar)
 Lyser då kontrolltiden (1timma) vid batterianslutning överskrids. Samtidigt avbryts laddningsarbetet.
 Kontrollera batteri och anslutningar.



LED1 (flashing) - TYSTOR 2000 checks the battery by providing a small current for a deep discharged but not a defect battery. If the battery is defect or reversed connected, the charging attempt will be interrupted after app. 1 hour and indicators LED1/ LED4 are flashing. Disconnect the mains and the battery cables and check the battery.

LED1 (steady light) - Current phase.
TYSTOR 2000 has checked the battery and now starts charging the battery.

LED2 (steady light) - Voltage phase.
TYSTOR 2000 is providing constant voltage (standard 2,4V/cell) during app. 3 hours which normally gives a fullcharged battery. Other voltage and cycle times can be provided.

LED2 (flashing) - Voltage phase
 The charger avoid a new charge cycle if the battery check discover a already fully charged battery at power up. Instead a 1h recon-d-charge will be performed followed by the standby mode. This will prolong the battery life.

LED3 (steady light) - Voltage phase - Stand by charge
TYSTOR 2000 changes to trickle charging (standard 2,3V/cell).
 The battery is fully charged and can be used or remain connected to the TYSTOR 2000 until further use.

LED3 (flashing) - Voltage phase.
TYSTOR 2000 starts a maintenance cykel 15min/day (standard 2,4V/cell).
 The battery is fully charged and can be used or remain connected to the TYSTOR 2000 until further use.

----- ERRORS -----

LED1 (flashing)
 This LED will flash when contact with the battery is lost during charging. At the same time the charging process is stopped. Correct the fault.
TYSTOR 2000 restart automatically.

LED1+LED4 (flashing) These LEDs will lit when check-time (1hour) at start is overrun.
 At the same time charging is stopped. Check the battery and cycle connections.

Artikelnummer / Partlist T2000/4810	T2000/4810	280-401
Batterikabel 2m	Battery cable 2m	810-070
Batterikabel 6m	Battery cable 6m	810-069
Batterikabel 10m	Battery cable 10m	810-062
Handtag	Handle	810-009
Fästvinkelsats	Mounting brackets	810-056
Kassetmontering	Cassette mounting	810-030
Nät kabel	Mains cord	810-004
Låsbygel nätkabel	Mains cord locking	810-048

For anteckningar / For notes

DECLARATION OF CONFORMITY

according to the
 Low Voltage Directive, 2014/35/EU, the EMC Directive, 2014/30/EU,
 including
 amendments by the CE marking Directive, 93/68/EEC

Product: Battery charger
 Type designation: IPC4810

The following harmonised European standards or technical specifications have been applied:

Standards	Test reports issued by	Regarding
EN 60 335-1	SEMKO	electrical safety
EN 60 335-2-29	SEMKO	electrical safety
EN 50 081-1	SEMKO	EMC-emission
EN 50 082-1	SEMKO	EMC-immunity

The products comply with the LVD safety standards as per above.

We have an internal production control system that ensures compliance between the manufactured products and the technical documentation.

The products comply with the harmonised EMC standards as per above.

The products are CE marked in -16.
 As manufacturer, we declare under our sole responsibility that the equipment follows the provisions of the Directives stated above.

Stockholm, Mars 29, 2016
 Tomas Fahlman
 Manager

GARANTI

För våra produkter lämnas 2 års garanti räknat från försäljningsdatum. Garantin omfattar fabriktions- och materialfel. Skador som orsakats av felaktig montering och skötsel ersättes ej. Garantiersättning enligt svensk praxis kan endast åberopas tillsammans med inköpskvitto varav framgår varutyp, datum och försäljningsställe. Vid eventuell reklamation sändes den felaktiga varan eller i förekommande fall utbytbar defekt detalj tillsammans med kvitto enligt ovan och genom återförsäljarens försorg till: **TYSTOR AB, Nilsbol, 642 95 FLEN.**

GARANTI

För vore produkter gives 2 års garanti fra fabrikken samt 3 års KJØLLER-garanti regnet fra salgsdato til forbruger. Garantien omfatter fabriktionsfejl- og materialfejl. Skader, som er forårsaget af fejlmontering, fejlbrug eller vold erstattes ikke. Garantiersättning i henhold til dansk praksis. Forbrugeren skal fremlægge kvittering for varen med dato og salgssted anført. Ved eventuel reklamation sendes den defekte del sammen med kvittering til forhandleren som besørger denne videresendt til importøren: **KJØLLER, Rovsinggade 82, 2200 Kbh. N, tel 35 82 95 00 fax 35 82 50 95 www.kjoeller.com, info@kjoeller.com**

GARANTI

För våre produkter gis garanti i henhold til gjeldende kjøpslov. Garantien omfatter fabriktions- og materialfeil. Skader forårsaket ved feil behandling eller montering erstattes ikke. Garantiersättning i henhold til norsk praksis kan kun påregnes ved presentasjon av datostemplet kvittering som må inneholde varetype, dato og forhandler. Ved eventuell reklamasjon sendes den defekte del sammen med innkjøpskvitteringen til forhandleren som besørger denne videresendt til importøren.

GUARANTEE

We grant a 24-month guarantee for the product commencing on the date of purchase. The guarantee applies to defects in material or workmanship. Damage arising from incorrect assembly or improper use is not covered by this guarantee. In the event of a claim under this guarantee, hand in the defective product or part with the original invoice to your Tystor dealer. The dealer forwards the product/part to the importer. The guarantee is only valid if the article, the date and place of purchase are specified on the invoice. All other claims are excluded from this guarantee unless our liability is mandatory by law.

TAKUU

Takuu on voimassa kaksi vuotta ostopäivästä lukien. Takuu koskee valmistus-, aine- ja rakennevirheitä. Vahinkoja, jotka aiheutuvat virheellisestä asennuksesta tai hoidosta, emme korva. Takuukorvaus voidaan suomalaisen käytännön mukaan esittää ainoastaan ostokuitin yhteydessä, mistä ilmenee päiväys, tavartyyppi ja myyntipaikka. Mahdollisessa korvausvaatimustapauksessa lähetetään viallinen laite tai vaihdettavissa oleva viollittunut osa sekä ostokuitti jälleenympyjälle, joka toimittaa sen maahantuojalle.

GARANTIE

Wir übernehmen für unser Produkt eine Garantie von 24 Monate ab Kaufdatum. Die Garantie fasst Material- und Herstellungsfehler um. Von der Garantie sind Schäden, die auf unsachgemäßen Einbau oder Gerbrauch zurückzuführen sind, ausgenommen. Im Garantiefall geben Sie bitte das defekte Gerät oder Teil zusammen mit der Originalrechnung Ihrem Tystor Händler. Der Händler leitet das Gerät/Teil an den Importeur weiter. Die Garantie hat nur Gültigkeit, wenn Artikel, Kaufdatum und Verkaufsstelle auf der Originalrechnung spezifiziert sind. Art aus dieser Garantie sind ausgeschlossen, soweit nicht unsere Haftung zwingend vorgeschrieben ist.