

TYSTOR T2000 4830 Svenska

TYSTOR T2000 4830 Batteriladdare är avsedd för blybatterier och godkänd för fast montering i 48V elsystem och negativ jord (minus till gods). TYSTOR T2000 4830 Batteriladdare laddar helt tomma (ej defekta) batterier och kan med fördel även användas i system med parallell last. TYSTOR T2000 4830 är helautomatisk och laddar med 2-nivå konstant spänning. Laddströmmen regleras ner varefter batteriet laddas, se Bild E. Vid laddning behöver man varken skruva av batteriets cellproppar eller demontera batterikablarna. Batteritillverkarnas anvisningar om skötsel, efterfyllning av destillerat vatten, rengörning o dyl. måste följas. **OBS! Kontrollera batteriets vätskenivå regelbundet.** Anslutning till 230V sker via den medföljande nätkabeln.

MONTERING

TYSTOR T2000 4830 batteriladdare arbetar mellan -20°C och +40°C och med begränsad kapacitet till +60°C. TYSTOR T2000 4830 batteriladdare kan monteras vertikalt eller horisontellt, se Bild B.

Monteringen skall vara fackmannamässigt utförd, tänk på att batteriladdaren kan utsättas för vibrationer. Batteriladdaren får ej utsättas för regn.

Anslut först batterikabel RÖD till PLUS (+) och SVART till MINUS (-). Därefter ansluts 230V nätkabel.

48V kablarets längd är 2000mm och kan kortas till önskad längd, ev. förlängning skall göras med lödfog och nötskydd.

OBS! Batterikablarna bör anslutas direkt på batteripolerna, uttag längs batterikablarna får ej förekomma.

Om batterikablarna kortsluts eller polvänds, stängs laddströmmen av.

Efter att batterikablarna kopplats rätt börjar batteriladdaren att ladda batteriet.

INDIKERINGAR

Se Bild D

TYSTOR T2000 4830 Dansk

TYSTOR T2000 4830 beregnet til opladning af åbne såvel som lukkede/ventilerede blybatterier og godkendt til fast montering i 12 V elsystemer. TYSTOR T2000 4830 Batterilader kan oplade helt tomme (ikke defekte) batterier og kan med fordel anvendes i systemer med forbrug under ladning = parallel belastning (f.eks. køleskab, TYSTOR T2000 4830 er fuldautomatisk og lader med dobbelt-konstant spænding, såkaldt I_oU_o ladekarakteristik, se billede E. Ved ladning behøver man hverken skrue batteriets cellepropper af eller demontere batterikablerne. Batteriproducentens anvisninger om vedligeholdelse, efterfyldning af destilleret vand, rengøring o.lign. skal dog følges. **OBS! Kontroller batteriets vædskestand et par gange årligt.** Tilslutning til 230 V sker via det medfølgende netkabel.

MONTERING

TYSTOR T2000 4830 Batterilader fungerer mellem -20°C og +40°C og med begrænset kapacitet op til +60°C.

TYSTOR T2000 4830 kan monteres hængende eller liggende horisontalt, se Billede B.

Monteringen skal udføres håndværksmæssigt korrekt, tænk på at batteriladeren kan udsættes for vibrationer.

Batteriladeren må ikke udsættes for regn.

Tilslut først batterikabel RØD til PLUS (+) og SORT til MINUS (-). Derefter tilsluttes 230 V netkabel.

48V kablets længde er 2000 mm og kan kortes ned til ønsket længde. Evt. forlængelse skal samles med samlemuffer, der presses og varmekrympes på – max. 10 cm fra laderen.

OBS! Batterikablerne skal tilsluttes direkte på batteripolerne, udtag langs batterikablerne må ikke forekomme.

Hvis batterikablerne kortsluttes eller polvendes, afbrydes ladestrømmen.

Efter at batterikablerne er blevet tilsluttet korrekt til plus og minus, begynder batteriladeren at lade batteriet.

INDIKERINGAR

Se Billede D

Ring gerne **KJØLLER 35 82 95 00** og få vejledning.

TYSTOR T2000 4830 Norsk

TYSTOR T2000 4830 Batterilader er laget for blybatterier og godkjent for fast montering i 48V elsystem og negativ jord (minus til gods). TYSTOR T2000 4830 Batterilader lader helt tomme (ikke defekte) batterier og kan med fordel også brukes i system med parallell last. TYSTOR T2000 4830 er helautomatiske og lader med 2-nivå konstant spenning.

Ladestrømmen reguleres ned ettersom batteriet lades, se Bilde E.

Ved ladning behøver man verken skru av batteriets cellepropper eller demontere batterikablene. Batteriproducentens veiledning om vedlikehold, etterfylling av destillert vann, rengjøring m.m. må følges.

OBS! Kontroller batteriets væskenivå regelmessig. Tilkobling til 230V skjer via den medfølgende nettkabelen.

MONTERING

TYSTOR T2000 4830 batterilader arbeider mellom -20°C og +40°C og har begrenset kapasitet opp til +60°C.

TYSTOR T2000 4830 Batterilader kan monteres vertikalt eller horisontalt, se Bilde B.

Montering skal være fagmessig utført, tenk også på at laderen kan utsattes for vibrasjoner.

Batteriladeren må ikke utsattes for regn.

Fest først batterikabel RØD til PLUS (+) og SVART til MINUS (-). Koble deretter 230V nettkabelen.

48V kablets lengde er 2 meter og kan kuttes til ønsket lengde. Eventuell forlengning må loddas.

OBS! Batterikablene bør kobles direkte på batteripolene, uttak på batterikablene må ikke forekomme.

Hvis batterikablene kortsluttes eller polene vendes (snus), stenges ladestrømmen.

Når batterikablene er koblet riktig, vil laderen begynne å lade batteriet.

VARSELLAMPER

Se Bilde D.

Tekniska data T2000 4830	
Inspänning	230VAC 50Hz
Systemspänning	48V
Laddningsspänning, forcerad	57,6V
Laddningsspänning, underhåll	55,2V
Max laddström	30A
Ineffekt	1400W
Egenförbrukning	5mA
Längd / Bredd / Höjd	Bild A
Vikt med kablar	13kg
Vi förbehåller oss rätten till tekniska ändringar utan föregående meddelande. För senaste information, besök vår hemsida www.tystor.com .	

Tekniske data TYSTOR T2000 4830	
Inspænding	230VAC 50Hz
Systemspænding	48V
Ladespænding, topping	57,6V
Ladespænding, underholdsspen.	55,2V
Max. ladestrom	30A
Tilslutningseffekt	1400W
Egeforbrug	5mA
Længde / Bredd / Højde	Bild A
Vægt med kabler	13kg
Vi forbeholder os retten til tekniske ændringer uden forudgående varsel. For nyeste informationer, besøg vor hjemmeside www.tystor.com og www.kjoeller.com .	

Tekniske data TYSTOR T2000 T4830	
Spenning	230VAC 50Hz
Systemspenning	48V
Ladningsspänning, forsert	57,6V
Ladningsspänning, vedlikehold	55,2V
Maks ladestrom	30A
Inneffekt	1400W
Egenforbruk	5mA
Lengde/Bredden/Høyde	Bild A
Vekt med kabler	13kg
Vi forbeholder oss retten til tekniske endringer uten ytterligere varsler. Besøk vår hjemmeside www.tystor.com og se siste nytt.	

TYSTOR T2000 4830 English

TYSTOR T2000 4830 Battery Charger is intended for charging lead-acid batteries and is approved for fixed mounting to a 48V electrical system and negative earth (minus connected to chassis). TYSTOR T2000 4830 Chargers are designed to charge fully discharged, but not defective batteries, and work excellent in systems with parallel load.

TYSTOR T2000 4830 is a fully automatic dual constant voltage charger and adjust the current according to charge of the battery, see picture E.

During charging, it is not necessary to unscrew the battery cell caps or to disconnect the battery cables.

The battery manufacturer's instructions on care, subsequent topping-up with distilled water, cleaning, etc. must be followed.

NOTE! Check the electrolyte level of the battery at regular intervals.

Connection to 230V takes place with the attached cable.

INSTALLATION

TYSTOR T2000 4830 Battery Charger operate fully between -20°C and +40°C, and with reduced capacity up to +60°C. The battery charger must not be exposed to rain. TYSTOR T2000 4830 chargers may be mounted vertically or horizontally, see picture B.

The installation must be performed in a workmanlike manner, keep in mind that the battery charger is exposed to vibrations.

The charger may not be exposed to rain.

Connect the battery cables, RED to PLUS (+) and BLACK to MINUS (-). Then connect the mains supply cable.

The battery cables length are 2000mm and can be shortened or extended to suitable length. Any extension joint must be soldered and electrical isolated.

NOTE! The battery cable should be connected directly to the battery terminal studs, connections along the battery cables are not permitted.

If the battery cables are connected wrong or short circuit, the charging current will be shut off.

After the battery cables have been correct connected, the battery charger will start to operate properly.

INDICATORS

See picture D.

TYSTOR T2000 4830 Suomeksi

TYSTOR T2000 4830 Akun lataaja on tarkoitettu lyijyakulle ja hyväksytytu kiinteään asennukseen 48V systeemissä ja maanegatiivii (miinus tavaraan). TYSTOR T2000 4830 Akkulataaja lataa täysin tyhjat, (ei vialliset) akut ja voi käyttää myös systeemisäirinnakkaisratiteella.

TYSTOR T2000 4830 on täysiautomaattinen ja lataa 2 tasan vakaalla jännitteellä.

Latausvirta säännöstellään alas sitä mukaa kun akku lataantuu, katso kuva E.

Ladatessa ei tarvitse ruuvata akun kennopropuja irti tai irrottaa akun kaapeleita. Akkuvalmistajan ohjeita hoidosta, täytöstä tislattula vedellä, puhdistuksesta ja senkaltaisesta täytyy seurata.

HUOMIO! *Tarkasta akunnetetasa säännöllisesti.*

Liittyminen 230:n V tapahtuu asennetun verkkokaapelin kautta.

ASENNUS

TYSTOR T2000 4830 akun lataaja työskentelee -20°C ja +40°C väiillä ja rajoitetullatella +60° :n asti. Akun lataajaa ei saa altistaa sateelle.

TYSTOR T2000 4830 lataajan voi asentaa pystyn vaakasuoaraan, katso kuva B.

Asennuksen pitää olla ammattimiesmäisesti suoritettu, ajattele että akunlataaja voi altistua värähdyksille.

Akkuvaraajat ei saa käyttää sateessa.

Liitä ensin akkukaapeli.

48V kaapelipituus on 2000 mm ja voidaan lyhentää toivottuun pituuteen, mahdollinen pidentäminen tehdään valuliitoksella ja pätkinäsuojuksella.

HUOMIO! Akun kaapeli pitäisi liittää suoraan akun napoihin, ulosottoa akunkaapelien mitalia ei saa ilmetä.

Jos akunkaapeli lyhytsuikavat tai napakäännettään sulkeutuu latausvirta pois.

Punainen lamppu syttyy varoituksiksi.

ILMOITUKSIA

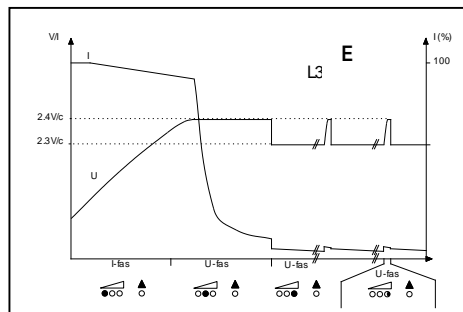
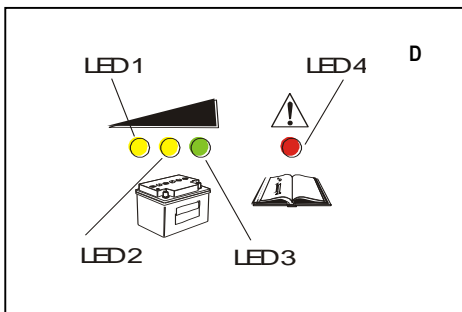
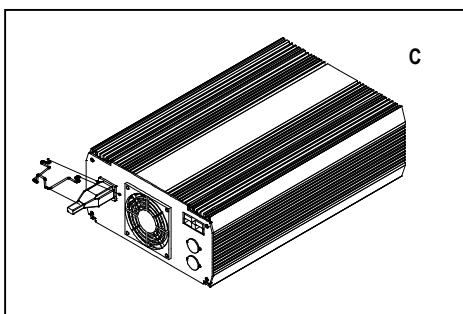
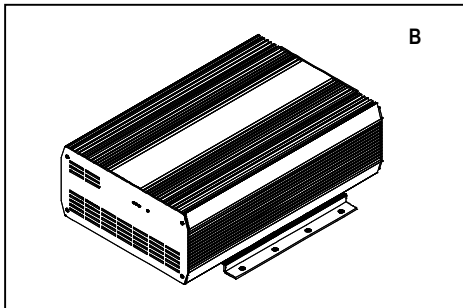
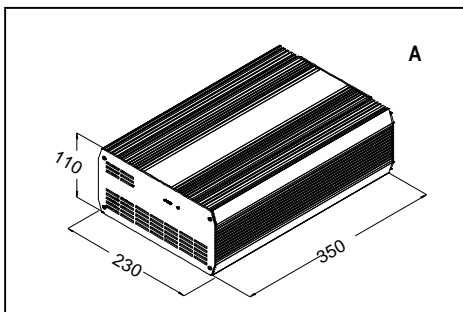
Katso kuva D.

Technical data TYSTOR T2000 T4830	
Input voltage	230VAC 50Hz
System voltage	48V
Charging voltage, topping	57,6V
Charging voltage, maintenance	55,2V
Max charging current	30A
Rated power	1400W
Consumption	5mA
Length / Width / Height	Pict A
Weight with cables	13kg
We reserve the right to change technical data without prior notice. For Latest information, visit our home page www.tystor.com .	

Teknillistä data TYSTOR T2000 4830	
Sisäjännite	230VAC 50Hz
Systemjännite	48V
Latausjännite kiristetty	57,6V
Latausjännite Huolto	55,2V
Maksimilatausvirta	30A
Tehoton	1400W
Maksimilatausvirta	5mA
Pituus/Leveys/Korkeus	Kuva A
Paino kaapeleitten	13kg
Me pidätämme meille oikeuden teknillisiin muutoksiin ilman edelläkävää ilmoitusta. Myöhisimmän informaation takia vieraalka meidän kotisivuilla www.tystor.com .	

TYSTOR
BATTERYCHARGERS

TYSTOR AB • Nilsbol • S-64295 Flen
Tel. Vx +46(0)157 70450 Fax +46(0)157 70454
Internet: www.tystor.com Email: sales@tystor.com



LED1 (blinkar) - TYSTOR 2000 kontrollerar kvalitén på anslutet batteri. En låg testström läggs ut, anpassat för ett djupladdat, men icke skadat batteri. Vid defekt eller felkoplat batteri avbryts startförsöket efter en timma och LED1 / LED4 blinkar. Kopplar ur nätspanningen och batteri. Kontrollera och justera anslutet batteri.



LED1 (flashing) - TYSTOR 2000 checks the battery by providing a small current for a deep discharged but not a defect battery. If the battery is defect or reversed connected, the charging attempt will be interrupted after app. 1 hour and indicators LED1/ LED4 are flashing. Disconnect the mains and the battery cables and check the battery.

LED1 (fast sken) - Strömfas.
TYSTOR 2000 har kontrollerat batteriet och börjar nu uppladdning med full laddström.



LED1 (steady light) - Current phase.
TYSTOR 2000 has checked the battery and now starts charging the battery.

LED2 (fast sken) - Spänningsfas.
TYSTOR 2000 övergår nu till inställd konstantspänning (standard 2,4V/cell).
Batteriet full-laddas.
Pågår i standardutförande i 3 timmar



LED2 (steady light) - Voltage phase.
TYSTOR 2000 is providing constant voltage (standard 2,4V/cell) during app. 3 hours which normally gives a fullcharged battery. Other voltage and cycle times can be provided.

LED2 (blinkar) - Spänningsfas
Om batterikontrollen upptäcker ett redan fulladdat batteri vid laddstart genomför inte laddaren en onödig komplett uppladdning. Istället startas automatiskt en 1h rekondladdning följt av direkt övergång till underhållsladdning. Detta förlänger batteriets livslängd.



LED2 (flashing) - Voltage phase
The charger avoid a new charge cycle if the battery check discover a already fully charged battery at power up. Instead a 1h recon-charge will be performed followed by the standby mode. This will prolong the battery life.

LED3 (fast sken) - Spänningsfas - Standby laddning
TYSTOR 2000 övergår till underhållsladdning (standard 2,30V/cell).
Batteriet är full-laddat och kan tas i bruk alternativt kvarstå inkopplad för senare användning.



LED3 (steady light) - Voltage phase - Stand by charge
TYSTOR 2000 changes to trickle charging (standard 2,3V/cell). The battery is fully charged and can be used or remain connected to the TYSTOR 2000 until further use.

LED3 (blinkar) - Spänningsfas.
TYSTOR 2000 motionerar batteriet under 15min/dygn (standard 2,40V/cell).
Batteriet är full-laddat och kan tas i bruk alternativt kvarstå inkopplad för senare användning.



LED3 (flashing) - Voltage phase.
TYSTOR 2000 starts a maintenance cykel 15min/day (standard 2,4V/cell).
The battery is fully charged and can be used or remain connected to the TYSTOR 2000 until further use.

----- FELFUNKTIONER -----

LED1 (blinkar)
Blinkar om ett avbrott plötsligt uppstår under laddningsarbetet. Samtidigt avbryts laddningsarbetet. Justera orsaken.
TYSTOR 2000 startar sedan automatiskt om.



----- ERRORS -----
LED1 (flashing)
This LED will flash when contact with the battery is lost during charging. At the same time the charging process is stopped. Correct the fault.
TYSTOR 2000 restart automatically.

LED1+LED4 (blinkar)
Lyser då kontrolltiden (1 timma) vid batterianslutning överskrids. Samtidigt avbryts laddningsarbetet. Kontrollera batteri och anslutningar.



LED1+LED4 (flashing) These LEDs will lit when check-time (1 hour) at start is overrun.
At the same time charging is stopped. Check the battery and connections.

Artikelnummer / Partlist	T2000/4830	280-403
Batterikabel 2m	Battery cable 2m	810-070
Batterikabel 6m	Battery cable 6m	810-069
Batterikabel 10m	Battery cable 10m	810-062
Handtag	Handle	810-009
Fästvinkelsats	Mounting brackets	810-056
Kasset monterings	Cassette mounting	810-030
Nät kabel	Mains cord	810-004
Låsbygel nät kabel	Mains cord locking	810-048

For anteckningar / For notes

GARANTI

För våra produkter lämnas 2 års garanti räknat från försäljningsdatum. Garantin omfattar fabriktions- och materialfel. Skador som orsakats av felaktig montering och skötsel ersättes ej. Garantiersättning enligt svensk praxis kan endast åberopas tillsammans med inköpskvitto varav framgår varutyp, datum och försäljningsställe. Vid eventuell reklamation sändes den felaktiga varan eller i förekommande fall utbytbar defekt detalj tillsammans med kvitto enligt ovan och genom återförsäljarens försorg till: TYSTOR AB, Nilssol, 642 95 FLEN.

GARANTI

För vore produkter gives 2 års garanti fra fabrikken samt 3 års KJØLLER-garanti regnet fra salgsdato til forbruger. Garantien omfatter fabriktionsfejl- og materialfejl. Skader, som er forårsaget af fejlmontering, fejlbrug eller vold erstattes ikke. Garantiersætning i henhold til dansk praksis. Forbrugeren skal fremlægge kvittering for varen med dato og salgssted anført. Ved eventuel reklamation sendes den defekte del sammen med kvittering til forhandleren som besørger denne videresendt til importøren: KJØLLER, Rovingsgade 82, 2200 Kbh. N, tel 35 82 95 00 fax 35 82 50 95 www.kjoeller.com, info@kjoeller.com

GARANTI

För våre produkter gis garanti i henhold til gjeldende kjøpslov. Garantien omfatter fabriktions- og materialfeil. Skader forårsaket ved feil behandling eller montering erstattes ikke. Garantiersætning i henhold til norsk praksis kan kun påregnes ved presentasjon av datostemplet kvittering som mår inneholde varetype, dato og forhandler. Ved eventuell reklamasjon sendes den defekte del sammen med innkjøpskvitteringen til forhandleren som besørger denne videresendt til importøren.

GUARANTEE

We grant a 24-month guarantee for the product commencing on the date of purchase. The guarantee applies to defects in material or workmanship. Damage arising from incorrect assembly or improper use is not covered by this guarantee. In the event of a claim under this guarantee, hand in the defective product or part with the original invoice to your Tystor dealer. The dealer forwards the product/part to the importer. The guarantee is only valid if the article, the date and place of purchase are specified on the invoice. All other claims are excluded from this guarantee unless our liability is mandatory by law.

TAKUU

Takuu on voimassa kaksi vuotta ostopäivästä lukien. Takuu koskee valmistus-, aine- ja rakennevirheitä. Vahinkoja, jotka aiheutuvat virheellisestä asennuksesta tai hoidosta, emme korvaa. Takuukorvaus voidaan suomalaisen käytännön mukaan esittää ainoastaan ostokuitin yhteydessä, mistä ilmenee päiväys, tavaratyyppi ja myyntipaikka. Mahdollisessa korvausvaatimustapauksessa lähetetään viallinen laite tai vaihdettavissa oleva vioittunut osa sekä ostokuitti jälleenmyyjälle, joka toimittaa sen maahantuojalle.

GARANTIE

Wir übernehmen für unser Produkt eine Garantie von 24 Monate ab Kaufdatum. Die Garantie fasst Material- und Herstellungsfehler um. Von der Garantie sind Schäden, die auf unsachgemäßen Einbau oder Gerbrauch zurückzuführen sind, ausgenommen. Im Garantiefall geben Sie bitte das defekte Gerät oder Teil zusammen mit der Originalrechnung Ihrem Tystor Händler. Der Händler leitet das Gerät/Teil an den Importeur weiter. Die Garantie hat nur Gültigkeit, wenn Artikel, Kaufdatum und Verkaufsstelle auf der Originalrechnung spezifiziert sind. Art aus dieser Garantie sind ausgeschlossen, soweit nicht unsere Haftung zwingend vorgeschrieben ist.

DECLARATION OF CONFORMITY

according to the Low Voltage Directive, 2014/35/EU, the EMC Directive, 2014/30/EU, including amendments by the CE marking Directive, 93/68/EEC

Product	Type designation
Battery charger	IPC4830

The following harmonised European standards or technical specifications have been applied:

Standards	Test reports issued by	Regarding
EN 60 335-1	TYSTOR	electrical safety
EN 60 335-2-29	TYSTOR	electrical safety
EN 50 081-1	TYSTOR	EMC-emission
EN 50 082-1	TYSTOR	EMC-immunity

— The products comply with the LVD safety standards as per above.

— We have an internal production control system that ensures compliance between the manufactured products and the technical documentation.

— The products comply with the harmonised EMC standards as per above.

The products are CE marked in -16.

As manufacturer, we declare under our sole responsibility that the equipment follows the provisions of the Directives stated above.

Stockholm, Mars 29, 2016

Tomas Fahman
Tomas Fahman
Manager