

TYSTOR WP1810 Svenska

TYSTOR WP1810 Batteriladdare är avsedd för blybatterier och godkänd för fast montering i 18V elsystem.

Vid laddning behöver man varken skruva av batteriets cellproppar eller demontera batterikablarna. Batteritillverkarnas anvisningar om skötsel, efterfyllning av destillerat vatten, rengöring o.dyl. måste följas.

OBS! Kontrollera batteriets vätskenivå regelbundet.

Anslutning till 230V sker via den medföljande nätkabeln.

MONTERING

TYSTOR WP1810 batteriladdare arbetar mellan -20°C och +30°C och med begränsad kapacitet till +60°C.

TYSTOR WP1810 batteriladdare kan monteras vertikalt eller horisontellt.

Kontakten (bild B) får endast användas för service/omprogrammering eller för annan specificerad applikation.

Inga speciella regler är nödvändiga med hänsyn till elektromagnetisk interferens.

Monteringen skall vara fackmannamässig utförd, tänk på att batteriladdaren kan utsättas för vibrationer.

OBS! Batterikabeln bör anslutas direkt på batteripolskorna, uttag längs batterikablarna får ej förekomma.

Om batterikablarna kortsluts eller polvänds, stängs laddströmmen av.

Efter att batterikablarna kopplats rätt börjar batteriladdaren att ladda batteriet.

INDIKERINGAR

Se Bild C

UNDERHÅLL

Endast normal rengöring från damm och liknande får ske. Koppla ur laddaren och använd en ren fuktad trasa. Använd aldrig alkohol eller oljebaserade rengöringsmedel.

DEPOSITION/RETUR "end of life"

Deposition/retur skall göras enligt gällande regler för varje land.

Produkten är inte klassad som farligt avfall.

TRANSPORT

Temperaturområdet för transport är -40 till +85 °C.

TYSTOR WP1810 Dansk

TYSTOR WP1810 beregnet til opladning af åbne såvel som lukkede/ventilregulerede blybatterier og godkendt til fast montering i 12 V elsystemer.

Ved ladning behøver man hverken skrue batteriets cellepropper af eller demontere batterikablerne.

Batteriproducentens anvisninger om vedligeholdelse, efterfyldning af destilleret vand, rengøring o.lign. skal dog følges.

OBS! Kontroller batteriets vædskestand et par gange årligt.

Tilslutning til 230 V sker via det medfølgende netkabel.

MONTERING

TYSTOR WP1810 Batterilader fungerer mellem -20°C og +30°C og med begrænset kapacitet op til +60°C.

TYSTOR WP1810 kan monteres hængende eller liggende horisontalt.

Kontakten (billede B) må kun bruges ved service og/eller omprogrammering eller anden specificeret brug.

Ikke speciella regler är nödvändiga med hänsyn till elektromagnetisk interferens.

Monteringen skal udføres håndværksmæssigt korrekt, tænke på at batteriladeren kan udsættes for vibrationer.

OBS! Batterikablerne skal tilsluttes direkte på batteripolerne, udtag langs batterikablerne må ikke forekomme.

Hvis batterikablerne kortsluttes eller polvendes, afbrydes ladestrømmen.

Efter at batterikablerne er blevet tilsluttet korrekt til plus og minus, begynder batteriladeren at lade batteriet.

INDIKERINGAR

Se Billede C

VEDLIGEHOLDELSE

Den eneste nødvendige vedligeholdelse er rengøring. Tag altid 230 volt stikket ud for vedligeholdelse. Fjern støv og lign. fra laderen med en blød fugtig klud. Brug aldrig sprit- salmiak- eller oliebaseerde væsker til rengøring.

BORTSKAFFELSE/ Når produktet skal smides ud.

Ved bortskaffelse, når laderen skal smides ud, skal gældende regler for affaldshåndtering følges. Dette produkt er ikke klassificeret som farligt affald.

Bortskaffes sammen med andet elektronik affald.

TRANSPORT.

Temperaturområde for transport er -40°C til +85°C.

TYSTOR WP1810 Norsk

TYSTOR WP1810 Batterilader er laget for blybatterier og godkjent for fast montering i 18V elsystem.

Ved ladning behøver man verken skru av batteriets cellepropper eller demontere batterikablene. Batteriproducentens veiledning om vedlikehold, etterfylling av destillert vann, rengjøring m.m. må følges.

OBS! Kontroller batteriets væskestand regelmessig.

Tilkobling til 230V skjer via den medfølgende nettkabelen.

MONTERING

TYSTOR WP1810 batterilader arbeider mellom 20°C og +30°C og har begrenset kapasitet opp til +60°C.

TYSTOR WP1810 Batterilader kan monteres vertikalt eller horisontalt.

Kontakten (figur B) skal bare brukes for service/omprogrammering eller for annen spesifisert applikasjon.

Ingen spesielle forholdsregler er nødvendige med hensyn til elektromagnetisk interferens.

Montering skal være fagmessig utført, tenk også på at laderen kan utsettes for vibrasjoner.

OBS! Batterikabelen bør kobles direkte på batteripolene, uttak på batterikablene må ikke forekomme.

Hvis batterikablene kortsluttes eller polene vendes (snus), stenges ladestrømmen.

Når batterikablene er koblet riktig, vil laderen begynne å lade batteriet.

VARSELLAMPER

Se Bilde C.

VEDLIKEHOLD:

Bare normal rengjøring på grunn av støv og lignende er nødvendig.

Laderen kobles fra nettspenning og gjøres ren med en ren fugtig klut.

Bruk ikke alkoholdige eller oljebaserede væsker til rengjøring.

DEPONERING.

Deponering/retur skal skje etter regler for gjeldende land.

Produktet er ikke klassifisert som farligt avfall.

TRANSPORT:

Temperaturområde for transport er -40°C til +85°C.

Tekniske data WP1810

Inspänning	100-240VAC 50-60Hz
Systemspänning	18V
Laddningsspänning, max	22,5V
Laddningsspänning, bevakning	20,7V
Max laddström	10A
Inneffekt	300W
Egenförbrukning	1mA
Längd / Bredd / Höjd	Bild A
Vikt med kablar	2,2kg

Vi förbehåller oss rätten till tekniska ändringar utan föregående meddelande. För senaste information, besök vår hemsida www.tystor.com.

Tekniske data WP1810

Inspænding	100-240VAC 50-60Hz
Systemspænding	18V
Ladepænding, max	22,5V
Ladepænding, overvågning	20,7V
Max. ladestrøm	10A
Tilslutningseffekt	300W
Egetforbrug	1mA
Længde / Bredd / Højde	Bild A
Vægt med kabler	2,2kg

Vi forbeholder os retten til tekniske ændringer uden forudgående varsel. For nyeste information, besøg vår hjemmeside www.tystor.com og www.kjoeller.com

Tekniske data WP1810

Spänning	100-240VAC 50-60Hz
Systemspänning	18V
Ladningsspänning, max	22,5V
Ladningsspänning, övervakning	20,7V
Maks ladeström	10A
Inneffekt	300W
Egenförbruk	1mA
Lengde/Bredd/Höjude	Bild A
Vekt med kablar	2,2kg

Vi förbehåller oss retten till tekniska ändringar utan ytterligare varslar. Besök vår hjemmeside www.tystor.com og se siste nytt.

TYSTOR WP1810 English

TYSTOR WP1810 Battery Charger is intended for charging lead-acid batteries and is approved for fixed mounting to a 18V electrical system.

During charging, it is not necessary to unscrew the battery cell caps or to disconnect the battery cables.

The battery manufacturer's instructions on care, subsequent topping-up with distilled water, cleaning, etc. must be followed.

NOTE! Check the electrolyte level of the battery at regular intervals.

Connection to 230V takes place with the attached cable.

INSTALLATION

TYSTOR WP1810 Battery Charger operate fully between -20°C and +30°C, and with reduced capacity up to +60°C.

TYSTOR WP1810 chargers may be mounted vertically or horizontally.

The Contact (picture B) may only be used for service/reprogramming purpose or other specified application.

No special precautions regarding electromagnetic interference are necessary.

The installation must be performed in a workmanlike manner, keep in mind that the battery charger is exposed to vibrations.

NOTE! The battery cable should be connected directly to the battery terminal studs, connections along the battery cables are not permitted.

If the battery cables are connected wrong or short circuit, the charging current will be shut off.

After the battery cables have been correct connected, the battery charger will start to operate properly.

INDICATORS

See picture C.

MAINTENANCE

Only ordinary house hold maintenance is required. Disconnect the charger from the mains before any maintenance. Remove dust and similar from the unit with soft moist cloth. Do not use any alcoholic or oil based fluid for cleaning.

DEPOSITION/RETURN AT END OF LIFE.

Deposition/return at end of life must follow the rules for electronic equipment in your country. The product is not classified as dangerous waste.

TRANSPORTATION.

Environmental condition for transportation is -40 to +85 deg. Celsius.

Technical data WP1810

Input voltage	100-240VAC 50-60Hz
System voltage	18V
Charging voltage, max	22,5V
Charging voltage, controlled level	20,7V
Max charging current	10A
Rated power	300W
Consumption	1mA
Length / Width / Height	Bild A
Weight with cables	2,2kg

We reserve the right to change technical data without prior notice. For latest information, visit our home page www.tystor.com

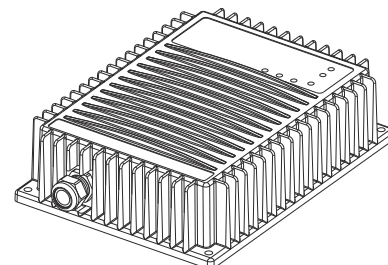
Teknilliset data WP1810

Sisäjännite	100-240VAC 50-60Hz
Systemijännite	18V
Latausjännite maksaa	22,5V
Latausjännite vartiointi	20,7V
Maksimilatausvirta	10A
Tehoton	300W
Maksimilatausvirta	1mA
Pituus/Leveys/Korkeus	Bild A
Paino kaapeleitten	2,2kg

Me pidämme meille oikeuden teknillisiin muutoksiin ilman edelläkäypää ilmoitusta. Myöhisimmän informaation takia vierailkaa meidän kotisivuilla www.tystor.com.

TYSTOR® WP1810

**BRUKSANVISNING MANUAL
BRUGSANVISNING KÄYTTÖOHJE
BEDIENUNGSANLEITUNG
Batteriladdare Battery charger
Batterilader Akkvaraajat
Ladegerät
18V 10A**

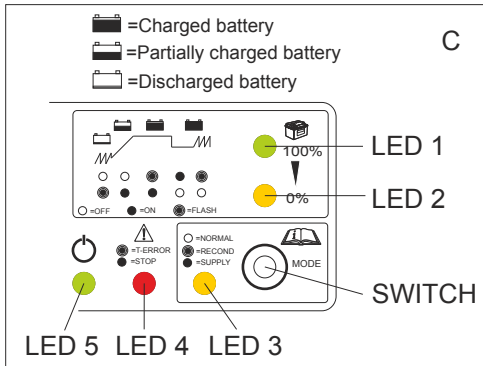
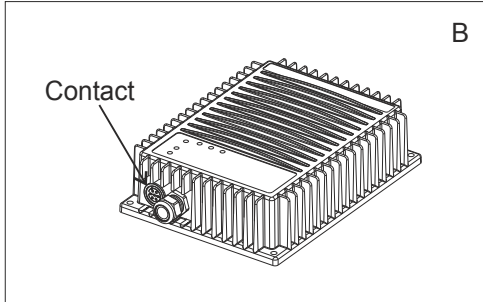
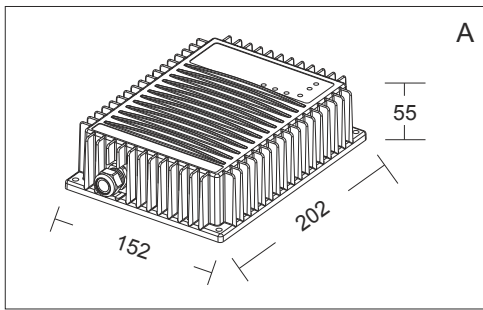


TYSTOR

BATTERYCHARGERS

TYSTOR AB
Nielsbol • S-64295 Flen • SWEDEN
Tel +46(0)157 70450 Fax +46(0)157 70454
www.tystor.com sales@tystor.com

WP1810_290-008_1615



LED5 lyser grön.
Nätspänning ansluten.

LED2 blinkar gul.
Batteritest

Därefter **Mjukstart** max 5A till 18V nås. Vid defekt batteri avbryts startförsöket efter 4h. Röd LED4 tänds.

LED2 lyser gul.
Bulk-laddning
10A i max 20h

LED2 lyser gul + LED1 blinkar grönt.
Absorption-laddning.
21,6V 4h efter att strömmen sjunkit till 1,5A, max 4h. Därefter **Analys** testar batteriet i 10sec. Därefter **Recond** om valet gjorts (se nedan).

LED1 lyser grön.
Underhållsladdning
Float 20,7V max 10A

LED1 blinkar grön.
Uljämningssladdning
15min per dygn.

LED3 släckt
Normal laddning vald via SWITCH.

LED3 blinkar gul.
Recond laddning läggs till efter Analys.
22,5V 2,5A i max 4h.

LED3 lyser gul.
Supply läge.
20,7V 10A fast utspänning.

---FELFUNKTIONER---

LED4 blinkar röd.
Defekt yttre tempensor.
Laddning enl. +25°C sker.

LED4 lyser röd.
Laddningen avbruten pga defekt eller urkopplat batteri. Stäng av laddaren och åtgärda.



LED5 is green.
Mains connected.



LED2 flashing yellow.
Test of battery



Followed by **Softstart** max 5A until 18V is reach. Interrupted after 4h.
LED4 red - faulty battery.



LED2 is yellow.
Bulk charge
10A for max 20h



LED2 is yellow + LED1 flashing green
Absorption charge
21,6V until 4h after the current dropped to 1,5A, max 4h. Followed by **Analysis** checking the battery for 10sec. Followed by **Recond** if selected (se below).



LED1 is green.
Maintenance charge
Float charge 20,7V max 10A



LED1 flashing green.
Equalization charge
15min/day.



LED3 dark
Normal mode selected by SWITCH.



LED3 flashing yellow.
Recond charge added after Analysis.
22,5V at 2,5A max 4h.



LED3 is yellow.
Supply mode.
20,7V 10A constant.



LED4 flashing red.
Damaged ext. temp sensor.
Charging at +25°C condition.



LED4 is red.
Charger halted by defective or disconnected battery.
Disconnect mains and check.

TYSTOR WP1810 Deutsch

TYSTOR WP1810 ist zum Laden von sowohl geschlossenen / ventilregulierende Bleibatterien gebaut als auch zur stationären Anbringung in 12 V Elektro-Systemen zugelassen.

Beim Laden ist es nicht nötig die Zellpfropfen abzuschrauben oder die Batteriekabel abzunehmen. Die Anweisungen des Produzenten der Batterie bezüglich Wartung, Nachfüllen von destilliertem Wasser, Reinigung u.a. sind doch Folge zu leisten. Bitte bemerken! Kontrollieren Sie den Flüssigkeitsstand der Batterie regelmäßig.
Anschluss an 230 V geschieht mit dem mitgelieferten Netzkabel.

MONTAGE

TYSTOR WP1810 Batterieladegerät funktioniert zwischen -20°C und +30°C und mit begrenzter Kapazität bis zu +60°C.

TYSTOR WP1810 kann hängend oder horizontal liegend angebracht werden. Der Kontakt (Bild B) darf nur für Dienst/ neu programmier Zweck oder andere spezifizierte Anwendung nur benutzt werden.
Keine speziellen Vorkehrungen betreffend elektromagnetische Störung sind notwendig.

Die Montage muss korrekt ausgeführt werden denken Sie daran, dass das Batterieladegerät Vibrationen ausgesetzt wird.

Bitte bemerken! Die Batteriekabel müssen direkt an die Batteriepole angeschlossen werden. Abgriffstellen entlang der Batteriekabel dürfen nicht vorkommen.

Falls die Batteriekabel kurzgeschlossen oder polgewendet werden, wird der Ladestrom unterbrochen. Nachdem die Batteriekabel korrekt an Plus und Minus angeschlossen worden sind, beginnt das Batterieladegerät die Batterie zu laden.

ANZEIGEN

Siehe Bild C

AUFRECHTERHALTUNG

Einzig alltäglich Haus hold Aufrechterhaltung ist erforderlich. Disconnect das Aufladegerät ab das Hauptnetz bevor beliebig Aufrechterhaltung. Remove Abrieb und gleichartig ab das Ladegeräte bei ein sanft feucht Stoff.
Nicht Anwendung beliebig Alkoholiker oder Öl gegründet dünnflüssig als abputzend.

ABLAGE/ AM ENDE AUS LEBEN.

Ablage/ am Ende aus Leben gemusst follow das beherrscht als elektronisch Apparat an deine Gegend. Das Erzeugnis ist nicht eingestuft als gefahrbringend Abfall.

BEFÖRDERUNGSMITTEL

Klimazustand für Transport ist -40 bis +85 Grad. Celsius.

Technische Daten WP1810

Spannung	100-240VAC 50-60Hz
Betriebsspannung	18V
Ladespannung, maximal	22,5V
Ladespannung, bewachung	20,7V
Max. Ladestrom	10A
Anschlusseffekt	300W
Eigenverbrauch	1mA
Länge / Breite / Höhe	Bild A
Gewicht mit Kabeln	2,2kg

Wir behalten uns das Recht auf technische Änderungen ohne Vorwarnung vor. Für aktuelle Informationen besuchen Sie bitte unsere Website www.tystor.com.

GARANTI

För våra produkter lämnas 2 års garanti räknat från försäljningsdatum. Garantin omfattar fabriktions- och materialfel. Skador som orsakats av felaktig montering och skötsel ersättes ej. Garantierättning enligt svensk praxis kan endast åberopas tillsammans med inköpskvitto varav framgår varutyp, datum och försäljningsställe. Vid eventuell reklamation sändes den felaktiga varan eller i förekommande fall utbytbar defekt detalj tillsammans med kvitto enligt ovan och genom återförsäljarens försorg till:
TYSTOR AB, Nilsboi, 642 95 FLEN.

GARANTI

For vore produkter gives 2 års garanti fra fabrikken samt 3 års KJØLLER-garanti regnet fra salgsdato til forbrugeren. Garantien omfatter fabriktionsfejl- og materialfejl. Skader, som er forårsaget af fejlmontage, fejlbrug eller vold erstattes ikke. Garantierstatning i henhold til dansk praksis. Forbrugeren skal fremlægge kvittering for varen med dato og salgssted anført. Ved eventuel reklamation sendes den defekte del sammen med kvittering til forhandleren som besørger denne videresendt til importøren:
KJØLLER, Rovingsgade 82, 2200 Kbh. N,
tel 35 82 95 00 fax 35 82 50 95 www.kjoeller.com, info@kjoeller.com

GARANTI

For våre produkter gis garanti i henhold til gjeldende kjøpslov. Garantien omfatter fabriktions- og materialfeil. Skader forårsaket ved feil behandling eller montering erstattes ikke. Garantierstatning i henhold til norsk praksis kan påregnes ved presentasjon av datostemplet kvittering som må inneholde varetype, dato og forhandler. Ved eventuell reklamasjon sendes den defekte del sammen med innkjøpskvitteringen til forhandleren som besørger denne videresendt til importøren.

GUARANTEE

We grant a 24-month guarantee for the product commencing on the date of purchase. The guarantee applies to defects in material or workmanship. Damage arising from incorrect assembly or improper use is not covered by this guarantee. In the event of a claim under this guarantee, hand in the defective product or part with the original invoice to your Tystor dealer. The dealer forwards the product/part to the importer. The guarantee is only valid if the article, the date and place of purchase are specified on the invoice. All other claims are excluded from this guarantee unless our liability is mandatory by law.

TAKUU

Takuu on voimassa kaksi vuotta ostopäivästä lukien. Takuu koskee valmistus-, aine- ja rakennevirheitä. Vahinkoja, jotka aiheutuvat virheellisestä asennuksesta tai hoidosta, emme korva. Takuukorvaus voidaan suomalaisen käytännön mukaan esittää ainoastaan ostokuitin yhteydessä, mistä ilmenee päiväys, tavaratyyppi ja myyntipaikka. Mahdollisessa korvausvaatimustapauksessa lähetetään viivallinen laite tai vaihdettavissa oleva vioittunut osa sekä ostokuitti jälleenmyyjälle, joka toimittaa sen maahantuojalle.

GARANTIE

Wir übernehmen für unser Produkt eine Garantie von 24 Monate ab Kaufdatum. Die Garantie fasst Material- und Herstellungsfehler um. Von der Garantie sind Schäden, die auf unzureichenden Einbau oder Gebrauch zurückzuführen sind, ausgenommen. Im Garantiefall geben Sie bitte das defekte Gerät oder Teil zusammen mit der Originalrechnung Ihrem Tystor Händler. Der Händler leitet das Gerät/Teil an den Importeur weiter. Die Garantie hat nur Gültigkeit, wenn Artikel, Kaufdatum und Verkaufsstelle auf der Originalrechnung spezifiziert sind. Art aus dieser Garantie sind ausgeschlossen, soweit nicht unsere Haftung zwingend vorgeschrieben ist.

Artikelnummer / Partlist TYSTOR WP1810	TYSTOR WP1810	290-008
Fjärrindiker IP20	Remote ind.panel IP20	810-084
Fjärrindiker IP65	Remote ind.panel IP65	810-093
Bärhandtag kort	Handle short	PH0505-138
Bärhandtag lång	Handle long	PH0505-188
Gummifötter/sats	Rubber feet/kit	810-012

DECLARATION OF CONFORMITY

according to the Low Voltage Directive, 2014/35/EU, the EMC Directive, 2014/30/EU, including amendments by the CE marking Directive, 93/68/EEC

Product Battery charger	Type designation WP2410
-----------------------------------	-----------------------------------

The following harmonised European standards or technical specifications have been applied:

Standards	Test reports issued by	Regarding
EN 60 335-1	TYSTOR AB	electrical safety
EN 60 335-2-29	TYSTOR AB	electrical safety
EN 60 601-1	TYSTOR AB	electrical safety
EN 50 081-1	TYSTOR AB	EMC-emission
EN 50 082-1	TYSTOR AB	EMC-emission
EN 61 000-3-2	TYSTOR AB	EMC-emission
EN 61 000-3-3	TYSTOR AB	EMC-emission
EN 60 601-1-2	TYSTOR AB	EMC-emission

- The products comply with the LVD safety standards as per above.
- We have an internal production control system that ensures compliance between the manufactured products and the technical documentation.
- The products comply with the harmonised EMC standards as per above.

The products are CE marked in -16 and are not intended for US or Canadian markets.

As manufacturer, we declare under our sole responsibility that the equipment follows the provisions of the Directives stated above.

Flen, Mars 29, 2016

Tomas Fahlman
Manager