

## TYSTOR SOFT T3606 Svenska

TYSTOR SOFT T3606 Batteriladdare är avsedd för blybatterier och godkänd för fast montering i 36V elsystem och negativ jord (minus till gods). TYSTOR SOFT T3606 Batteriladdare laddar helt tomma (ej defekta) batterier och kan med fördel även användas i system med parallell last. TYSTOR SOFT T3606 är helautomatisk och laddar med 2-nivå konstant spänning. Laddströmmen regleras ner varefter batteriet laddas, se Bild D. Vid laddning behöver man varken skriva av batteriets cellproppar eller demontera batterikablarna. Batteritillverkarnas anvisningar om skötsel, efterfyllning av destillerat vatten, rengöring o.dyl. måste följas. OBS! Kontrollera batteriets vätskenivå regelbundet. Anslutning till 230V sker via den monterade nätkabeln.

### MONTERING

TYSTOR SOFT T3606 batteriladdare arbetar mellan -20°C och +40°C och med begränsad kapacitet till +60°C. Batteriladdaren får inte utsättas för regn. TYSTOR SOFT T3606 batteriladdare kan monteras vertikalt eller horisontellt. Som tillbehör finns både en kassetplåt och fastvinklar, se Bild B. **Monteringen skall vara fackmannamässigt utförd, tänk på att batteriladdaren kan utsättas för vibrationer.** Anslut först batterikabel RÖD till PLUS (+) och SVART till MINUS (-). Därefter ansluts 230V nätkabel. 36V kablarets längd är 2000mm och kan kortas till önskad längd, ev. förlängning skall göras med lödfog och nötskydd. OBS! Batterikabeln bör anslutas direkt på batteripolskoma, uttag längs batterikablarna får ej förekomma. Om batterikablarna kortslogs eller polvänds, stängs laddströmmen av. Röd lampa tänds som en varning. Efter att batterikablarna kopplats rätt börjar batteriladdaren att ladda batteriet.

### INDIKERINGAR

Gula lysdioder lyser när TYSTOR SOFT T3606 är ansluten till 230V, se Bild E-1 och uppladdningen påbörjas. Grön lysdiod lyser när batteriet är uppladdat. I detta läge motionerar laddaren batteriet – låt därför TYSTOR SOFT T3606 vara inkopplad så länge du inte behöver använda batteriet.

Tekniska data T3606	
Inspänning	230VAC 50Hz
Systemspänning	36V
Laddningsspänning, forcerad	43,2V
Laddningsspänning, underhåll	41,4V
Max laddström	6A
Ineffekt	340W
Egenförbrukning	5mA
Längd / Bredd / Höjd	Bild A
Vikt med kablar	3,5kg
Vi förbehåller oss rätten till tekniska ändringar utan föregående meddelande. För senaste information, besök vår hemsida <a href="http://www.tystor.com">www.tystor.com</a> .	

## TYSTOR SOFT T3606 English

TYSTOR SOFT T3606 Battery Charger is intended for charging lead-acid batteries and is approved for fixed mounting to a 36V electrical system and negative earth (minus connected to chassis). TYSTOR SOFT T3606 Chargers are designed to charge fully discharged, but not defective batteries, and work excellent in systems with parallel load. TYSTOR SOFT T3606 is a fully automatic dual constant voltage charger and adjust the current according to charge of the battery, see picture D. During charging, it is not necessary to unscrew the battery cell caps or to disconnect the battery cables. The battery manufacturer's instructions on care, subsequent topping-up with distilled water, cleaning, etc. must be followed. **NOTE! Check the electrolyte level of the battery at regular intervals.** Connection to 230V takes place with the attached cable.

### INSTALLATION

TYSTOR SOFT T3606 Battery Charger operate fully between -20°C and +40°C, and with reduced capacity up to +60°C. The battery charger must not be exposed to rain. TYSTOR SOFT T3606 chargers may be mounted vertically or horizontally. Several types of mounting brackets are available, see picture B. The installation must be performed in a workmanlike manner, keep in mind that the battery charger is exposed to vibrations. Connect the battery cables, RED to PLUS (+) and BLACK to MINUS (-). Then connect the mains supply cable. The battery cables length are 2000mm and can be shortened or extended to suitable length. Any extension joint must be soldered and electrical isolated. **NOTE!** The battery cable should be connected directly to the battery terminal studs, connections along the battery cables are not permitted. If the battery cables are connected wrong or short circuit, the charging current will be shut off. The red LED will lit as a warning. After the battery cables have been correct connected, the battery charger will start to operate properly.

### INDICATORS

Yellow LED's are lit when TYSTOR SOFT T3606 is connected to 230V, see pict. E-1 and the charging process is started. Green LED lit when the battery is recharged. In this state the charger starts a maintenance process - keep the charger connected while waiting for the battery to be used.

Technical data TYSTOR SOFT T3606	
Input voltage	230VAC 50Hz
System voltage	36V
Charging voltage, topping	43,2V
Charging voltage, maintenance	41,4V
Max charging current	6A
Rated power	340W
Consumption	5mA
Length / Width / Height	Pict A
Weight with cables	3,5kg
We reserve the right to change technical data without prior notice. For Latest information, visit our home page <a href="http://www.tystor.com">www.tystor.com</a> .	

## TYSTOR SOFT T3606 Dansk

TYSTOR SOFT T3606 beregnet til opladning af åbne såvel som lukkede/ventilregulerede blybatterier og godkendt til fast montering i 36 V elsystemer. TYSTOR SOFT T3606 Batterilader kan oplade helt tomme (ikke defekte) batterier og kan med fordel anvendes i systemer med forbrug under lading = parallel belastning (f.eks. køleskab, TYSTOR SOFT T3606 er fuldautomatisk og lader med dobbelt-konstant spænding, såkaldt loUoU ladekarakteristik, se billede E. Ved lading behøver man hverken skrue batteriets cellepropper af eller demontere batterikablerne. Batteriproducentens anvisninger om vedligeholdelse, efterfyldning af destilleret vand, rengøring o.lign. skal dog følges. OBS! Kontroller batteriets vædskestand et par gange årligt. Tilslutning til 230 V sker via det medfølgende netkabel.

### MONTERING

TYSTOR SOFT T3606 Batterilader fungerer mellem -20°C og +40°C og med begrænset kapacitet op til +60°C. Batteriladeren må ikke udsættes for regn. TYSTOR SOFT T3606 kan monteres hængende eller liggende horisontalt. En rustfri monteringsplade følger med som standard i DK, se Billede B. **Monteringen skal udføres håndværksmæssigt korrekt, tænk på at batteriladeren kan udsættes for vibrationer.** Tilslut først batterikabel RØD til PLUS (+) og SORT til MINUS (-). Derefter tilsluttes 230 V netkabel. 36 V kablarets længde er 2000 mm og kan kortes ned til ønsket længde. Evt. forlængelse skal samles med samlemuffe, der presses og varmekrympes på – max. 10 cm fra laderen. OBS! Batterikablerne skal tilsluttes direkte på batteripolene, udtag langs batterikablerne må ikke forekomme. Hvis batterikablerne kortsluttes eller polvendes, afbrydes ladestrømmen. Rød LED lyser som advarsel. Efter at batterikablerne er blevet tilsluttet korrekt til plus og minus, begynder batteriladeren at lade batteriet.

### INDIKERINGAR

De gule lysdioder lyser når TYSTOR SOFT T3606 er tilsluttet til 230 V, se Billede E-1 og lading begynder. Grøn lysdiode lyser, når batteriet/batterierne er fuldt opladede. I denne fase = grøn lampe motionerer TYSTOR batterierne, -lad derfor laderen være tilsluttet også når du ikke bruger batterierne, så holder de længere (dog ikke uden opsyn f.eks. hele vinteren i en båd).Føjlmulighed: Den grønne lampe lyser aldrig: a. Der er et konstant forbrug på over 2 A, f.eks. køleskab eller lign. Sluk alt forbrug og check at laderen går i grøn efter 10-20 timer. Går laderen ikke i grøn, selvom alt forbrug er slukket, som ovenstående, og den ene eller flere celler koger, er der en defekt celle i batteriet/batterierne, prov at sæt laderen på f.eks. motorbatteri, går laderen i grøn derpå efter ca. 10 timer er forbrugsbatteri/forbrugsbatterier defekte og skal udskiftes. **Ring gerne KJØLLER 35 82 95 00 og få vejledning.**

Tekniske data TYSTOR SOFT T3606	
Inspænding	230VAC 50Hz
Systemspænding	36V
Ladningsspænding, topping	43,2V
Ladningsspænding, underholdsspen.	41,4V
Max. lade strøm	6A
Tilslutningseffekt	340W
Egetforbrug	5mA
Længde / Bredd / Højde	Bild A
Vægt med kabler	3,5kg
Vi forbeholder os retten til tekniske ændringer uden forudgående varsel. For nyeste informationer, besøg vor hjemmeside <a href="http://www.tystor.com">www.tystor.com</a> og <a href="http://www.kjoeller.com">www.kjoeller.com</a> .	

## TYSTOR SOFT T3606 Suomeksi

TYSTOR SOFT T3606 Akun lataaja on tarkoitettu liijyökkuille ja hyväksytytu kiinteään asennukseen 36V systeemisä ja maanegatiivi (miinus tavaraan). TYSTOR SOFT T3606 Akkulataaja lataa täysin tyhjät,(ei vialliset) akut ja voi käyttää myös systeemisäirinnakkaisraisteilla. TYSTOR SOFT T3606 on täysiautomaattinen ja lataa 2 tasan vakaalla jännitteellä. Latausvirta säännöstellään alas sitä mukaa kun akku lataantuu, katso kuva D. Ladatessa ei tarvitse ruuvata akun kennopropuja irti tai irrottaa akun kaapeleita. Akkuvälmistajan ohjeita hoidosta, täytöstä tislautulla vedellä, puhdistuksesta ja senkaltaisesta täytyy seurata. **HUOMIO!** Tarkasta akunnesetetas säännöllisesti. Liittyminen 230.n V tapahtuu asennetun verkkokaapelin kautta.

### ASENNUS

TYSTOR SOFT T3606 akun lataaja työskentelee -20°C ja +40°C vä 111 ja rajoitetuulataeholla +60° n asti. Akun lataajaa ei saa altistaa sateelle. TYSTOR SOFT T3606 lataajan voi asentaa pystyyn vaakasuoraan. Lisätarvikkeina on sekä kasettipelti että tartuntakulmat, katso kuva B. **Asennuksen pitää olla ammattimiesmäisesti suoritettu, ajattele että akunlataaja voi altistaa värähdyksille.** Liitä ensin akkukaapeli. 36V kaapelipituus on 2000 mm ja voidaan lyhentää toivottuun pituuteen, mahdollinen pidentäminen tehdään valuliitoksella ja pähkinäsuojuksella. HUOMIO! Akun kaapelit pitäisi liittää suoraan akun napoihin, ulosottoa akkukaapelin mitalla ei saa ilmetä. Jos akkukaapeli lyhytys/kevat tai napakännennetään sulkeutuu latausvirta pois. Punainen lamppu syttyy varoitukseksi.

### ILMOITUKSIA

Keltainen ilmoitusvalo palaa kun TYSTOR SOFT T3606 on liitetynä 230:neen V, katso kuva E-1 ja lataus alkaa. Vihreä ilmoitusvalo palaa kun akku on täyteen ladattu. Tässä vaiheessa kuntuuttaa lataaja akku- anna siksi TYSTOR SOFT T3606 olla kytkettyinä niin kauan kun et tarvitse käyttä akku.

Teknillistä data T3606	
Sisäjännite	230VAC 50Hz
Systemijännite	36V
Latausjännite kiristetty	43,2V
Latausjännite Huolto	41,4V
Maksimilatausvirta	6A
Tehoton	340W
Maksimilatausvirta	5mA
Pituus/Leveys/Korkeus	Kuva A
Paino kaapeleitten	3,5kg
Me pidätämme meille oikeuden teknillisiin muutoksiin ilman edelläkäypää ilmoitusta. Myöhäisimmän informaation takia vierailkaa meidän kotisivuille <a href="http://www.tystor.com">www.tystor.com</a> .	

## TYSTOR SOFT T3606 Norsk

TYSTOR SOFT T3606 Batterilader er laget for blybatterier og godkjent for fast montering i 36V elsystem og negativ jord (minus til gods). TYSTOR SOFT T3606 Batterilader lader helt tomme (ikke defekte) batterier og kan med fordel også brukes i system med parallell last. TYSTOR SOFT T3606 er helautomatiske og lader med 2-nivå konstant spenning. Ladestrømmen reguleres ned ettersom batteriet lades, se Bilde D. Ved lading behøver man varken skrue av batteriets cellepropper eller demontere batterikablarna. Batteriproducentens veiledning om vedlikehold, etterfylling av destillert vann, rengjøring m.m. må følges. OBS! Kontroller batteriets væskeneivå regelmessig. Tilkobling til 230V skjer via den monterte nettkabelen.

### MONTERING

TYSTOR SOFT T3606 batterilader arbeider mellom -20°C og +40°C og har begrenset kapasitet opp til +60°C. Batteriladeren må ikke utsettes for regn. TYSTOR SOFT T3606 Batterilader kan monteres vertikalt eller horisontalt. Plate og festevingler er tilbehør, se Bilde B. **Montering skal være fagmessig utført, tenk også på at laderen kan utsettes for vibrasjoner.** Fest først batterikabel RØD til PLUS (+) og SVART til MINUS (-). Koble deretter 230V nettkabelen. 36V kablens lengde er 2 meter og kan kuttes til ønsket lengde. Eventuell forlengning må lodes. OBS! Batterikabelen bør kobles direkte på batteripolene, uttak på batterikablarna må ikke forekomme. Hvis batterikablarna kortsluttes eller polene vendes (snus), stenges ladestrømmen. Rød varselampe vil tennes. Når batterikablarna er koblet riktig, vil laderen begynne å lade batteriet.

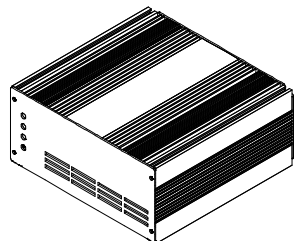
### VARSELLAMPER

Gul lampe lyser når TYSTOR SOFT T3606 er tilkoblet 230V og ladingen starter, se Bilde E-1. Grønn lampe lyser når batteriet er ferdig ladet. På dette nivået blir batteriet vedlikeholdt – la derfor TYSTOR SOFT T3606 være innkoblet så lenge du ikke trenger batteriet.

Tekniske data TYSTOR SOFT T3606	
Spennning	230VAC 50Hz
Systemspenning	36V
Ladningsspennning, forsert	43,2V
Ladningsspennning, vedlikehold	41,4V
Maks lade strøm	6A
Inneffekt	340W
Egenforbruk	5mA
Lengde/Bredden/Høyde	Bild A
Vekt med kabler	3,5kg
Vi forbeholder oss retten til tekniske endringer uten ytterligere varsler. Besøk vår hjemmeside <a href="http://www.tystor.com">www.tystor.com</a> og se siste nytt.	

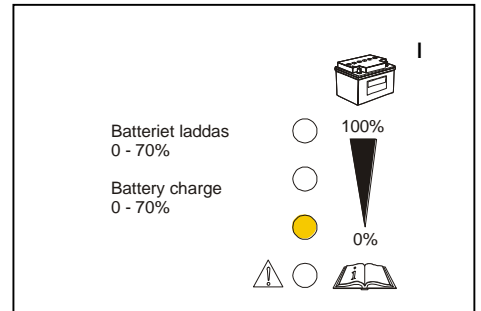
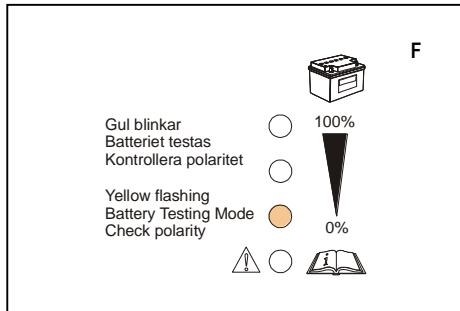
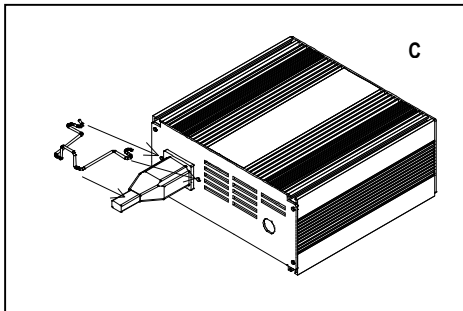
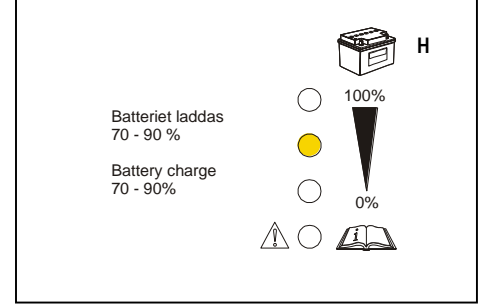
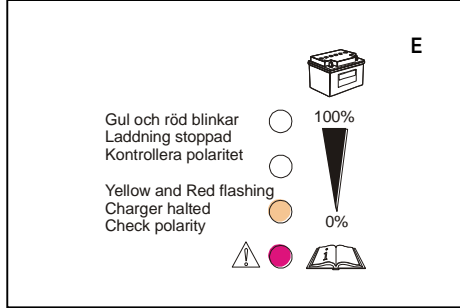
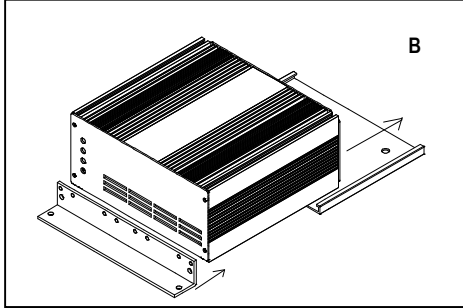
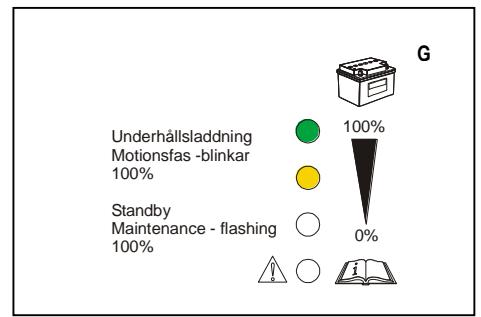
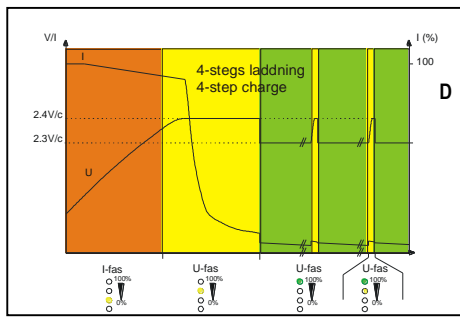
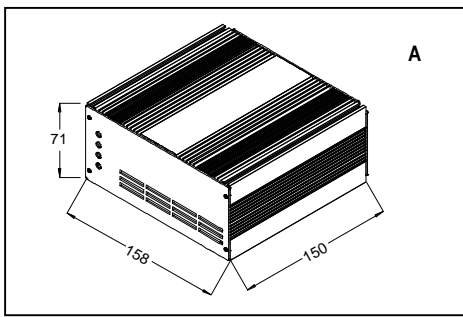
# TYSTOR® SOFT T3606

**BRUKSANVISNING MANUAL  
BRUGSANVISNING KÄYTTÖOHJE  
Batteriladdare Battery charger  
Batterilader Akkuvaraajat  
36V 6A**



**TYSTOR**  
**BATTERYCHARGERS**

TYSTOR AB • Nilsbol • S-64295 Flen  
Tel. Vx +46(0)157 70450 Fax +46(0)157 70454  
Internet: [www.tystor.com](http://www.tystor.com) Email: [sales@tystor.com](mailto:sales@tystor.com)



Artikelnummer / Partlist  
**T3606S**                      **T3606S**                      **210-034**

<b>Handtag</b>	<b>Handle</b>	<b>810-009</b>
<b>Fästvinkelsats</b>	<b>Mounting brackets</b>	<b>810-011</b>
<b>Gummifotsats</b>	<b>Rubber standing</b>	<b>810-036</b>
<b>Kassetmontering</b>	<b>Cassette mounting</b>	<b>810-030</b>
<b>Fjärrindikering 5m</b>	<b>Remote indicator 5m</b>	<b>810-075</b>
<b>Nätkabel</b>	<b>Mains cord</b>	<b>810-004</b>
<b>Infallningsfront</b>	<b>Flush plate mounting</b>	<b>810-001</b>
<b>Låsbygel nätkabeln</b>	<b>Mains cord locking</b>	<b>810-048</b>

**DECLARATION OF CONFORMITY**

according to the  
 Low Voltage Directive, 2014/35/EU, the EMC Directive, 2014/30/EU  
 including  
 amendments by the CE marking Directive, 93/68/EEC

**Product**                      **Type designation**  
 Battery charger                      T3606

The following harmonised European standards or technical specifications have been applied:

<b>Standards</b>	<b>Test reports issued by</b>	<b>Regarding</b>
EN 60 335-1	TYSTOR AB	electrical safety
EN 60 335-2-29	TYSTOR AB	electrical safety
EN 60 555	TYSTOR AB	EMC-emission
EN 55 082-1	TYSTOR AB	EMC-immunity

- The products comply with the LVD safety standards as per above.
  - We have an internal production control system that ensures compliance between the manufactured products and the technical documentation.
  - The products comply with the harmonised EMC standards as per above.
- The products are CE marked in -16.  
 As manufacturer, we declare under our sole responsibility that the equipment follows the provisions of the Directives stated above.

Stockholm, Mars 29, 2016

*Tomas Fahlman*  
 Tomas Fahlman  
 Manager

**GARANTI**

För våra produkter lämnas 2 års garanti räknat från försäljningsdatum. Garantin omfattar fabriktions- och materialfel. Skador som orsakats av felaktig montering och skötsel ersättes ej. Garantiersättning enligt svensk praxis kan endast åberopas tillsammans med inköpskvitto varav framgår varutyp, datum och försäljningsställe. Vid eventuell reklamation sändes den felaktiga varan eller i förekommande fall utbytbar defekt detalj tillsammans med kvitto enligt ovan och genom återförsäljarens försorg till: **TYSTOR AB, Nilsbol, 642 95 FLEN.**

**GARANTI**

För vore produkter gives 2 års garanti fra fabrikken samt 3 års KJØLLER-garanti regnet fra salgsdato til forbruger. Garantien omfatter fabriktionsfejl- og materialfejl. Skader, som er forårsaget af fejlmontering, fejlbrug eller vold erstattes ikke. Garantiersætning i henhold til dansk praksis. Forbrugeren skal fremlægge kvittering for varen med dato og salgssted anført. Ved eventuel reklamation sendes den defekte del sammen med kvittering til forhandleren som besørger denne videresendt til importøren: **KJØLLER, Røvsingsgade 82, 2200 Kbh. N, tel 35 82 95 00 fax 35 82 50 95 www.kjoeller.com, info@kjoeller.com**

**GARANTI**

För våra produkter gis garanti i henhold til gjeldende kjøpslov. Garantien omfatter fabriktions- og materialfeil. Skader forårsaket ved feil behandling eller montering erstattes ikke. Garantiersætning i henhold til norsk praksis kun påregnes ved presentasjon av datostemplet kvittering som mårnnehode varetype, dato og forhandler. Ved eventuell reklamasjon sendes den defekte del sammen med innkjøpskvitteringen til forhandleren som besørger denne videresendt til importøren.

**GUARANTEE**

We grant a 24-month guarantee for the product commencing on the date of purchase. The guarantee applies to defects in material or workmanship. Damage arising from incorrect assembly or improper use is not covered by this guarantee. In the event of a claim under this guarantee, hand in the defective product or part with the original invoice to your Tystor dealer. The dealer forwards the product/part to the importer. The guarantee is only valid if the article, the date and place of purchase are specified on the invoice. All other claims are excluded from this guarantee unless our liability is mandatory by law.

**TAKUU**

Takuu on voimassa kaksi vuotta ostopäivästä lukien. Takuu koskee valmistus-, aine- ja rakennevirheitä. Vahinkoja, jotka aiheutuvat virheellisestä asennuksesta tai hoidosta, emme korva. Takuukorvaus voidaan suomalaisen käytännön mukaan esittää ainoastaan ostokuitin yhteydessä, mistä ilmenee päiväs, tavaratyyppi ja myyntipaikka. Mahdollisessa korvausvaatimustapauksessa lähetetään viallinen laite tai vaihdettavissa oleva voinnuttun osa sekä ostokuiti jälleenmyyjälle, joka toimittaa sen maahantuojalle.

**GARANTIE**

Wir übernehmen für unser Produkt eine Garantie von 24 Monate ab Kaufdatum. Die Garantie fasst Material- und Herstellungsfehler um. Von der Garantie sind Schäden, die auf unsachgemäßen Einbau oder Gerbrauch zurückzuführen sind, ausgenommen. Im Garantiefall geben Sie bitte das defekte Gerät oder Teil zusammen mit der Originalrechnung Ihrem Tystor Händler. Der Händler leitet das Gerät/Teil an den Importeur weiter. Die Garantie hat nur Gültigkeit, wenn Artikel, Kaufdatum und Verkaufsstelle auf der Originalrechnung spezifiziert sind. Art aus dieser Garantie sind ausgeschlossen, soweit nicht unsere Haftung zwingend vorgeschrieben ist.